



Handbuch

Version
Dezember 2022



NOMADA 12V105Ah

Benutzerhandbuch Nomada 12V105Ah

Sehr geehrter Kunde,

Dieses Handbuch enthält alle notwendigen Informationen für die Installation, Verwendung und Wartung der Nomada 12V105Ah Li-Ionen-Batterie. Wir bitten Sie, diese Anleitung vor der Verwendung des Produkts sorgfältig zu lesen. In diesem Handbuch wird die Li-Ionen-Batterie des Nomada 12V105Ah bezeichnet als: Li-Ionen-Batterie. Dieses Handbuch richtet sich an den Monteure und den Benutzer der Li-Ionen-Batterie. Nur qualifiziertes und zertifiziertes Personal darf die Li-Ion Batterie installieren und warten. Bitte lesen Sie zuerst das Inhaltsverzeichnis, um die für Sie relevanten Informationen zu finden.

Während der Verwendung des Produkts muss stets die Benutzersicherheit gewährleistet sein, damit Monteure, Benutzer, Wartungspersonal und Dritte die Li-Ionen-Batterie sicher verwenden können.

Das Urheberrecht liegt bei Super B. Lizenzierte Softwareprodukte sind Eigentum von Super B oder seinen Tochtergesellschaften oder Lieferanten und sind durch nationales Urheberrecht und internationale Vertragsbestimmungen geschützt. Super B-Produkte sind durch niederländische und ausländische Patente geschützt, erteilt und angemeldet. Die Informationen in dieser Veröffentlichung ersetzen die in allen zuvor veröffentlichten Materialien. Spezifikations- und Preisänderungsrechte vorbehalten. Super B ist eine eingetragene Marke von Super B.

Für weitere Informationen wenden Sie sich bitte an:

Super B Lithium Power B.V.
Europalaan 202
7559 SC Hengelo (Ov), Niederlande
Tel: +31(0)88 00 76 000
E-Mail: info@super-b.com
[www: www.super-b.com](http://www.super-b.com)

Inhaltsverzeichnis

1. Sicherheitsrichtlinien und -maßnahmen	5
1.1. Allgemeines	5
1.2. Entsorgung	5
2. Einführung	6
2.1. Produkt-Beschreibung	6
2.2. Bestimmungsgemäßer Gebrauch	6
2.3. Begriffsglossar	6
2.4. Verwendete Symbole	7
3. Produktspezifikationen	7
3.1. Produkteigenschaften	7
3.2. Technische Daten	7
3.2.1. Elektrische Eigenschaften	7
3.2.2. Mechanische Eigenschaften	8
3.2.3. Lade- und Entladeeigenschaften	8
3.2.4. Temperatureigenschaften	8
3.2.5. Konformitätsdaten	8
3.2.6. Allgemeine Produktspezifikationen	9
3.3. Umgebungsbedingungen	9
3.4. Lieferumfang	9
3.5. Anschlüsse	10
3.5.1. Anschluss 1 und 2 (CANopen; 5-poliger Micro-Style-Anschluss)	10
3.5.2. Anschluss 3 (Optionaler unabhängiger Temperatursensor-Anschluss)	11
3.5.3. LED-Anzeigen	12
3.6. Peripheriegeräte	12
3.6.1. Obligatorisches	12
3.6.2. Optionale Komponenten	13
4. Installation	14
4.1. Allgemeine Informationen	14
4.2. Auspacken	14
4.3. Vorbereitung der Batterie für den Gebrauch	14
4.3.1. Einsetzen der Batterie	14
4.4. Anschlusskabel	15
4.4.1. Verwenden der BIB (Batterie-Schnittstellen-Box)	15
4.4.2. Verwendung der BCI (Batterie-Kommunikationsschnittstelle) mit einem normalen Relais	16
4.5. Trennen der Li-Ionen-Batterie	16
5. Anschluss von Li-Ionen-Batterien in Reihe und parallel	17
5.1. Li-Ionen-Batterien in Reihe schalten.	17
5.2. Parallelschaltung von Li-Ionen-Batterien	17

5.3.	Anschluss von Li-Ionen-Batterien in Reihe und parallel	18
5.4.	CANopen-Schnittstelle	19
5.4.1.	CAN-Bus-Netzwerktopologie	19
5.4.2.	Abschlusswiderstände	20
5.4.3.	CAN-Bus-Versorgung	20
5.5.	Unabhängiger Temperatursensor (optional)	21
6.	Batterieverwendung	22
6.1.	Allgemeine Informationen	22
6.2.	Aufladen	22
6.2.1.	Batterieausgleich	22
6.2.2.	Auslesen des Ladezustands der Batterie (SOC)	23
6.3.	Batterieüberwachungssoftware	23
6.3.1.	Aufzeichnung des Batterieverlaufs	23
7.	Inspektion und Reinigung	23
7.1.	Allgemeine Informationen	23
7.2.	Inspektion	23
7.3.	Reinigung	24
8.	Aufbewahrung	24
9.	Transport	24
10.	Recycling und Entsorgung	25
11.	Fehlerbehebung	25
12.	Gewährleistung und Haftung	26

1. Sicherheitsrichtlinien und -maßnahmen

1.1. Allgemeines

- Schließen Sie die Li-Ionen-Batterie nicht kurz.
- Behandeln Sie die Li-Ionen-Batterie wie in dieser Anleitung beschrieben.
- Zerlegen, zerquetschen, durchbohren, öffnen oder zerstückeln Sie die Li-Ionen-Batterie nicht.
- Setzen Sie die Li-Ionen-Batterie keiner Hitze oder Feuer aus. Vermeiden Sie die Einwirkung von direkter Sonneneinstrahlung.
- Nehmen Sie die Li-Ionen-Batterie nicht aus der Originalverpackung, bis er für den Gebrauch benötigt wird.
- Im Falle eines Elektrolytaustritts darf die Flüssigkeit nicht mit der Haut oder den Augen in Berührung kommen. Bei Berührung den betroffenen Bereich mit Wasser abwaschen und einen Arzt aufsuchen.
- Verwenden Sie immer ein Ladegerät der Klasse 2, welches speziell für die Verwendung mit einer Li-Ionen-Batterie (LiFePO4) vorgesehen ist.
- Achten Sie auf die Plus- (+) und Minus- (-) Markierungen auf der Li-Ionen-Batterie sowie am Gerät und stellen Sie eine korrekte Verwendung sicher.
- Mischen Sie keine Batterien verschiedener Hersteller, Kapazitäten, Größen oder Typen.
- Halten Sie die Li-Ionen-Batterie sauber und trocken.
- Sekundärbatterien müssen vor der Verwendung aufgeladen werden. Verwenden Sie immer ein geeignetes Ladegerät (siehe Ladeanleitung auf unserer Website) und lesen Sie in diesem Handbuch nach, wie man richtig lädt.
- Lassen Sie die Li-Ionen-Batterie nicht über einen längeren Zeitraum aufladen, wenn Sie ihn nicht verwenden.
- Nach längerer Lagerung kann es notwendig sein, dass Sie die Li-Ionen-Batterie mehrmals auf- und entladen müssen, um eine maximale Leistung zu erzielen.
- Bewahren Sie die Original-Produktdokumentation zum späteren Nachschlagen auf.
- Trennen Sie die Li-Ionen-Batterie vom Gerät, wenn Sie diese nicht benutzen.
- Laden Sie die Li-Ionen-Batterie unten nicht unter 0 °C

⚠ Warnung! Halten Sie die Li-Ionen-Batterie von Wasser, Staub und Verunreinigungen fern. Platzieren Sie die Li-Ionen-Batterie in gut belüfteten Räumen.

1.2. Entsorgung



Entsorgen Sie die Li-Ionen-Batterie in Übereinstimmung mit den regionalen, bei Ihnen gültigen Gesetzen und Vorschriften. Nicht mit anderen (Industrie-)Abfällen mischen.

2. Einführung

2.1. Produkt-Beschreibung

Bei der Nomada 12V105Ah handelt es sich um eine wiederaufladbare modulare Lithium-Eisenphosphat-Batterie. Die Li-Ionen-Batterie zeichnet sich durch eine kompakte und leichte, modulare Bauweise aus, so dass Sie Ihr Energiesystem problemlos erweitern können. Die einzigartige Kombination aus modernster Technologie und intelligenter Software macht diese Li-Ionen-Batterie zu einer robusten, sicheren und einfach zu bedienenden Energiespeicherlösung.

Bei der Li-Ionen-Batterie wird die sichere Lithium-Eisenphosphat-Technologie (LiFePO₄) eingesetzt. Durch das integrierte Batteriemanagementsystem ist die Li-Ionen-Batterie gegen Tiefentladung, Überladung und Überhitzung geschützt.

⚠ Warnung! Für den sicheren Betrieb der Li-Ionen-Batterie Nomada 12V105Ah muss eine Super-B-Batterie-Kommunikationsschnittstelle (BCI) in Kombination mit einer externen Abschaltvorrichtung oder eine Super-B-Batterie-Schnittstellen-Box (BIB) verwendet werden

2.2. Bestimmungsgemäßer Gebrauch

Die Li-Ionen-Batterie Nomada 12V105Ah dient als 12V-Stromquelle in Stromversorgungssystemen für Freizeitfahrzeuge, Nutzfahrzeuge, Freizeitboote, Handelsschiffe und stationäre Anwendungen. Diese Li-Ionen-Batterie kann in den folgenden Anwendungen eingesetzt werden: netzunabhängige Stromversorgung, Schiffsstromversorgung, Medium für (erneuerbare) Energiespeicher und (Traktions-)Batterie für Fahrzeuge. Sie kann nicht als Starterbatterie verwendet werden. Es können bis zu vier Batterien in Reihe oder parallelgeschaltet werden, um die Gesamtkapazität auf bis zu 420 Ah zu erhöhen. Wenn mehr als vier Batterien in Reihe oder parallelgeschaltet werden sollen, wenden Sie sich in jedem Fall zuvor an Super B.

2.3. Begriffsglossar

BMS	Battery Managent System (Batteriemanagementsystem)
Ladezyklus	Eine Nutzungsdauer von vollständig geladen, über vollständig entladen bis hin zu vollständig wieder aufgeladen.
Dauer des Lebenszyklus	Die maximale Lebensdauer des Produkts wird durch die Einhaltung der in diesem Handbuch enthaltenen Richtlinien erreicht.
BCI	Kommunikationsschnittstelle der Batterie
BIB	Battery Interface Box (Batterie-Schnittstellen-Box=
LiFePO ₄	Lithium-Eisenphosphat
SOC	State of Charge (Ladezustand)

CCCV	Constant Current - Constant Voltage (Konstantstrom – Konstante Spannung)
DoD	Depth of Discharge (Entladungstiefe)

Tabelle 1. Begriffsglossar

2.4. Verwendete Symbole

Die folgenden Symbole werden im gesamten Handbuch verwendet:

- ⚠ **Warnung!** Eine Warnung weist darauf hin, dass schwere Schäden am Benutzer und/oder Produkt auftreten können, wenn ein Vorgang nicht wie beschrieben durchgeführt wird.
- ⚠ **Vorsicht!** Ein Warnschild weist darauf hin, dass es zu Problemen kommen kann, wenn ein Vorgang nicht wie beschrieben durchgeführt wird. Es kann auch als Erinnerung für den Benutzer dienen.

3. Produktspezifikationen

3.1. Produkteigenschaften

- Traktionsbatterie
- Lithium-Eisen-Phosphat (LiFePO₄): Sichere Li-Ionen-Technologie
- Integriertes BMS (Batteriemanagementsystem),
- BIB oder BCI mit externer Abschaltvorrichtung (Relais) ist erforderlich
- Flammgeschütztes Batteriegehäuse aus PC + ABS-Blend (UL94 V-0)
- Klemmen für 2 x M8-Schrauben
- Externe Sicherung erforderlich
- Drahtgebundene Kommunikationsschnittstelle: CANopen
- Einfache CAN-Bus-Verbindung
- Batterieüberwachung und Verlaufsspeicher
- Adaptiver Zellenausgleich
- Konfigurierbar in Reihen- oder Parallelschaltung
- Unabhängiger Temperatursensor für DNV-typgeprüfte Batterie

3.2. Technische Daten

3.2.1. Elektrische Eigenschaften

Nennleistung	105 Ah
Energie	1344 Wh
Nennspannung	12,8 V
Leerlaufspannung	13,2 V
Selbstentladung	<3 % pro Monat

Tabelle 2. Elektrische Eigenschaften

3.2.2. Mechanische Eigenschaften

Abmessungen (L x B x H)	437 x 90 x 175 mm / 17.2" x 3.5" x 6.9"
Gewicht	10 kg / 22 lbs
Gehäusematerial	Flammgeschütztes Batteriegehäuse aus PC + ABS-Blend (UL94 V-0)
Eindringenschutz	IP66
Zellentyp/Chemie	Prismatisch- LiFePO4

Tabelle 3. Mechanische Eigenschaften

3.2.3. Lade- und Entladeeigenschaften

Lademethode	CCCV
Ladespannung	14,3 V - 14,6 V
Maximaler Ladestrom	105 A
Entladeschlussspannung	10 V
Entladestrom kontinuierlich	105 A
Entladungsimpulsstrom (10 Sek.)	315 A

Tabelle 4. Lade- und Entladedaten

3.2.4. Temperatureigenschaften

Ladetemperatur	0 °C bis 55 °C / 32 °F bis 131 °F ¹
Entladetemperatur	-20 °C bis 55 °C / -4 °F bis 131 °F
Lagertemperatur kurzfristig (<1 Monat)	-20 °C bis 45 °C / -4 °F bis 113 °F
Lagertemperatur langfristig (>1 Monat)	0 °C bis 35 °C / 32 °F bis 95 °F ²
Relative Luftfeuchtigkeit	10-90 %

Tabelle 5. Temperatureigenschaften

¹ Laden Sie die Li-Ionen-Batterie unten nicht unter 0 °C / 32 °F.

² Eine langfristige Einwirkung von Temperaturen über 35 °C kann die Leistungsfähigkeit und Lebensdauer der Batterie beeinträchtigen

3.2.5. Konformitätsdaten

Zertifizierungen	CE, UKCA, FCC, UN 38.3, DNV, UL 1642 (Zellen), UN ECE R10.06, ES-TRIN
Versandklassifizierung	UN 3480

Tabelle 6. Konformitätsdaten

3.2.6. Allgemeine Produktspezifikationen

Batteriebezeichnung	IFpP/36/130/195/[1P4S]M/-20+55/90
Zyklus-Lebensdauer	> 3500 (1,0C Laden/Entladen, 100 % Entladetiefe) ³

Tabelle 7. Allgemeine Produktspezifikationen

³Der oben angegebene Lebensdauerwert ist ein Richtwert bei 23 °C. Die Lebensdauer der Li-Ionen-Batterie hängt stark von der Temperatur und den angewandten Lade- und Entladelasten ab.

3.3. Umgebungsbedingungen

⚠ Warnung! Die Li-Ionen-Batterie darf nur unter den in dieser Anleitung angegebenen Bedingungen verwendet werden. Wenn Sie die Li-Ionen-Batterie an Bedingungen außerhalb der angegebenen Grenzen aussetzen kann dies zu schweren Schäden am Produkt und/oder am Benutzer führen.

Verwenden Sie die Li-Ionen-Batterie in einem trockenen, sauberen, staubfreien und gut belüfteten Raum. Setzen Sie die Li-Ionen-Batterie nicht Feuer, Wasser, Lösungsmitteln oder übermäßiger Hitze aus.

3.4. Lieferumfang

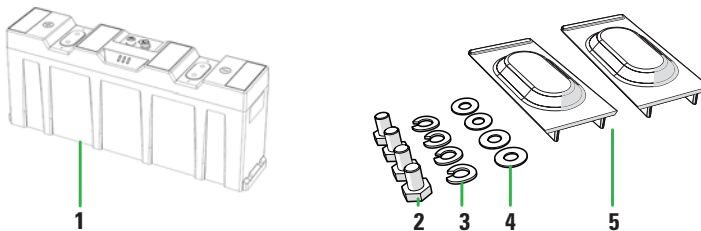


Abbildung 1. Lieferumfang

1. (1x) Nomada 12V105Ah Lithium-Batterie
2. (4x) M8-Schraube
3. (4x) M8-Federscheibe
4. (4x) M8-Unterlegscheibe
5. (2x) Klemmkappe

3.5. Anschlüsse

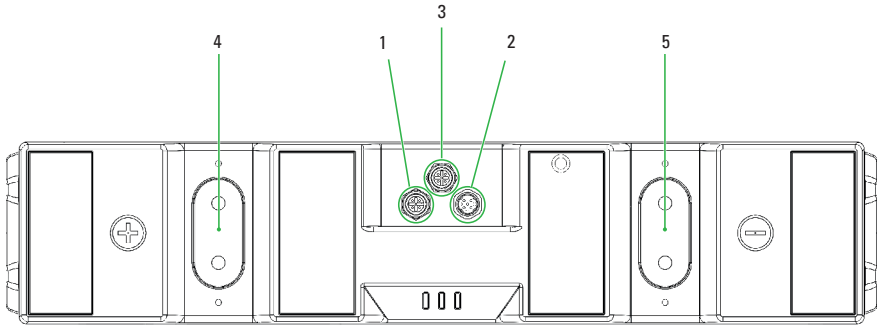


Abbildung 2. Anschlüsse

1. Anschluss 1 (CANopen; 5-poliger Micro-Style-Buchse)
2. Anschluss 2 (CANopen; 5-poliger Micro-Style-Buchse)
3. Anschluss 3 (Unabhängiger Temperatursensor-Ausgang, nur DNV-typgeprüftes Modell, (5-poliger Micro-Style-Buchse)
4. Klemmen + (2x M8)
5. Klemmen - (2x M8)

3.5.1. Anschluss 1 und 2 (CANopen; 5-poliger Micro-Style-Anschluss)

PIN.	Signal	Beschreibung
1	CAN_SHLD	Optionale CAN-Abschirmung
2	CAN_V+	Optionale externe positive CAN-Versorgung (für die Versorgung von Transceivern und Optokopplern bestimmt, wenn eine galvanische Trennung des Busknotens besteht)
3	CAN_GND	Masse/OV
4	CAN_H	CAN_H-Busleitung (dominant hoch)
5	CAN_L	CAN_L-Busleitung (dominant niedrig)

Tabelle 8. Anschluss 1 und 2 (CANopen; 5-poliger Micro-Style-Anschluss)

3.5.2. Anschluss 3 (Optionaler unabhängiger Temperatursensor-Anschluss)

PIN.	Signal	Beschreibung
1	SHIELD	Optionale Abschirmung (an CAN-Abschirmung angeschlossen)
2	VPLUS	Spannungsversorgung für unabhängigen Temperatursensor (angeschlossen an CAN V+) Spannungsbereich: 12 - 24 V (max. 30 V).
3	VMIN	Masse / 0 V (angeschlossen an CAN GND)
4	NC	Nicht anschließen
5	SCHALTERAUSGANG	Open-Drain-Ausgang für Temperatursensor (aktives Low-Signal, abgesichert mit 150 mA, selbstrückstellend)

Tabelle 9. Anschluss 3 (Sensorausgang; 5-poliger Micro-Style-Anschluss)

Anschluss 3 ist mit einer M12-Schutzkappe versehen (siehe Abbildung 3). Wenn CAN nicht verwendet wird, muss sie so montiert werden, dass die IP-Schutzart der Li-Ionen-Batterie gewährleistet ist.



Abbildung 3. M12-Schutzkappe

3.5.3. LED-Anzeigen

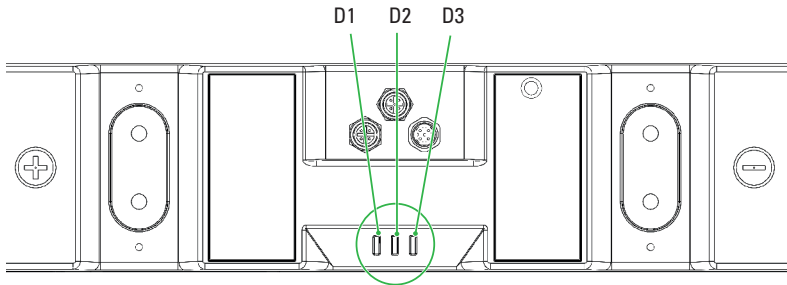


Abbildung 4. LED-Anzeigen

	D1 (Grün)	D2 (Gelb)	D3 (Rot)	Modus
1	Off (Aus)	Off (Aus)	Off (Aus)	Leer/Tiefentladen
2	Off (Aus)	Off (Aus)	On (Ein)	Alarmmodus
3	On (Ein)	Off (Aus)	Off (Aus)	Betriebsmodus
4	Blinken	Off (Aus)	Off (Aus)	Betriebsmodus (im Leerlauf) ¹
5	Off (Aus)	On (Ein)	Off (Aus)	Warnmodus

Tabelle 10. LED-Modus

¹Wenn sich die Li-Ionen-Batterie im Betriebsmodus befindet und die Batterie nicht ge- oder entladen wird, blinkt die grüne LED-Anzeige alle 3 Sekunden auf.

3.6. Peripheriegeräte

3.6.1. Obligatorisches

Damit die Li-Ionen-Batterie sicher verwendet werden kann, muss eine BIB oder BCI in Kombination mit einer externen Abschaltvorrichtung installiert werden. Wenn keine BIB oder BCI mit einer externen Abschaltvorrichtung installiert wird, kann dies zu schweren Schäden an der Li-Ionen-Batterie führen. Zudem stellt dies ein hohes Sicherheitsrisiko für Mensch und Umwelt dar. Wenn keine BIB oder BCI mit einer externen Abschaltvorrichtung installiert wird, erlischt die Garantie für die Li-Ionen-Batterie.

3.6.2. Optionale Komponenten

Die Li-Ionen-Batterie kann in Kombination mit einigen (Super B)-Produkten verwendet werden:

Artikelname	EAN code
CAN Kabel 0,6m	8718531360716
CAN Kabel 1m	8718531360723
CAN Kabel 2m	8718531360730
CAN Kabel 5m	8718531360747
CAN Kabel 10m	8718531360754
BIB LV12V350A V2	8718531361843
BIB LV24V350A V2	8718531361850
BIB LV48V350A V2	8718531361867
BIB LV12V600A V2	8718531361874
BIB LV24V600A V2	8718531361881
BIB LV48V600A V2	8718531361898
Be in Charge Monitoring Kit	8718531362086
BCI	8718531360884
Touch-Anzeige	8718531362178
Touch-Anzeige + Kabel 5m	8718531361447
CAN Abschlußwiderstand männlich mit kurzem Profil	8718531361997
CAN Abschlußwiderstand weiblich mit kurzem Profil	8718531362000
CAN Kabel 0,25m Rechtwinklig männlich zu rechtwinklig weiblich	8718531362147
CAN Kabel 1m Rechtwinklig männlich zu rechtwinklig weiblich	8718531362154
CAN Kabel 2,5m Rechtwinklig männlich zu rechtwinklig weiblich	8718531362161
Kabel 0,2m Y-split Rechtwinklig männlich zu gerade weiblich	8718531361942
Batteriehalter set für 1 Nomada	8718531362123
Batteriehalter set für 4 Nomadas	8718531362130
Nomada Batterieanschlussleiste Reihenschaltung	8718531361959
Nomada Batterieanschlussleiste Parallelschaltung	8718531361966

Tabelle 11. Zubehör für die Li-Ion-Batterie

4. Installation

4.1. Allgemeine Informationen

- ⚠ **Warnung!** Installieren oder verwenden Sie niemals eine beschädigte Li-Ionen-Batterie.
- ⚠ **Warnung!** Schließen Sie die Li-Ionen-Batterie nicht in umgekehrter Richtung an (Polarität).
- ⚠ **Warnung!** Verwenden Sie stets eine den Systemanforderungen entsprechende Sicherung.

Wenn Sie mehrere Batterien in Reihe oder parallel anschließen, verwenden Sie immer Batterien der gleichen Marke, des gleichen Typs, des gleichen Alters, der gleichen Kapazität und des gleichen Ladestatus.

4.2. Auspacken

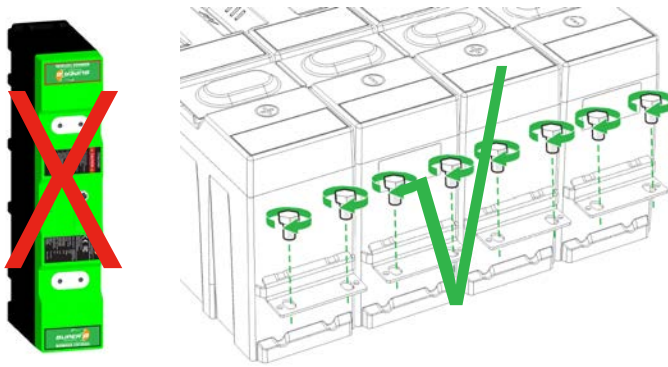
Überprüfen Sie die Li-Ionen-Batterie nach dem Auspacken auf Beschädigungen. Wenn die Li-Ionen-Batterie beschädigt ist, wenden Sie sich an Ihren Fachhändler oder an Super B. Installieren oder verwenden Sie die Li-Ionen-Batterie nicht, wenn diese beschädigt ist!

4.3. Vorbereitung der Batterie für den Gebrauch

- ⚠ **Vorsicht!** Betreiben Sie die Li-Ionen-Batterie nicht über die veröffentlichten maximalen Spezifikationen hinaus.
- ⚠ **Vorsicht!** Das Laden unter Tiefentladebedingungen kann zu Entlüftung, übermäßiger Hitze oder thermischem Durchgehen der Zellen führen.
- ⚠ **Vorsicht!** Diese Li-Ionen-Batterie speichert Fehlerzustände intern, wie z. B. übermäßigen Ladestrom oder Tiefentladungen. Super B verwendet diese Informationen im Rahmen des Garantieprozesses.
- ⚠ **Warnung!** Überladen Sie die Li-Ionen-Batterie nicht.

4.3.1. Einsetzen der Batterie

Vor dem Gebrauch muss die Li-Ionen-Batterie so positioniert werden, dass sie sich während des Gebrauchs nicht in ihrem Gehäuse hin- und her bewegt. Die Li-Ionen-Batterie kann auf die lange Seite, aber nicht auf dem Kopf oder kurze Seite platziert werden. Bei Bedarf kann die platziert werden mit Hilfe von Super-B-Halterungen befestigt werden. Die Halterungen können mit Bolzen oder Schrauben befestigt werden.



NOT OK

OK

Abbildung 5. Einsetzen der Li-Ionen-Batterie

4.4. Anschlusskabel

Verwenden Sie für die Anschlusskabel geeignete Kabel, um Überhitzung und unnötige Verluste zu vermeiden. Verwenden Sie geeignete Sicherungen, die zu den Kabeln und der Last passen. Super B empfiehlt, ein 95 mm² Anschlusskabel zu verwenden. Anschlusskabel mit kleineren Durchmessern können zu Überhitzung oder unnötigen Verlusten führen.

4.4.1. Verwenden der BIB (Batterie-Schnittstellen-Box)

- ⚠ **Warnung!** Schließen Sie eine Last oder ein Ladegerät nicht direkt an die Li-Ionen-Batterie an. Diese Geräte sind stets an der Lastseite der BIB anzuschließen.

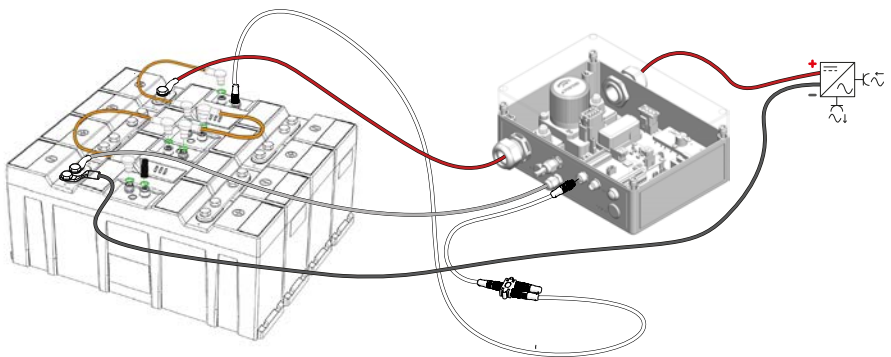


Abbildung 6. Anschluss einer Li-Ionen-Batterie an die SB-BIB

Wenden Sie sich an Super B, um die entsprechende Installationsanleitung für die BIB zu erhalten.

4.4.2. Verwendung der BCI (Batterie-Kommunikationsschnittstelle) mit einem normalen Relais

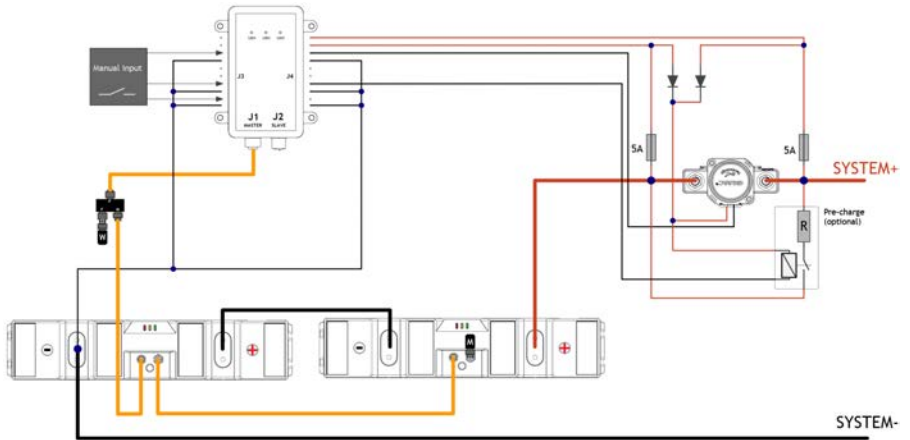


Abbildung 7. Anschluss einer Li-Ionen-Batterie an die BCI

Wenden Sie sich an Super B, um die entsprechende Installationsanleitung für die BCI zu erhalten.

4.5. Trennen der Li-Ionen-Batterie

1. Schalten Sie jedes Gerät oder Ladegerät aus, an das die Li-Ionen-Batterie angeschlossen ist.
2. Trennen Sie das Minuskabel vom - Pol der Li-Ionen-Batterie.
3. Trennen Sie das Pluskabel vom + Pol der Li-Ionen-Batterie.

5. Anschluss von Li-Ionen-Batterien in Reihe und parallel

5.1. Li-Ionen-Batterien in Reihe schalten.

⚠ **Vorsicht!** Bevor 2 oder mehr Li-Ionen-Batterien in Reihe geschaltet werden können, müssen die Li-Ionen-Batterien auf 100 % SoC geladen werden.

⚠ **Vorsicht!** Bevor Sie 4 oder mehr Batterien in Reihe schalten, konsultieren Sie immer Super B

⚠ **Vorsicht!** Je nach Installation wird eine Vorladeschaltung benötigt. Weitere Informationen erhalten Sie bei Super B oder Ihrem Händler.

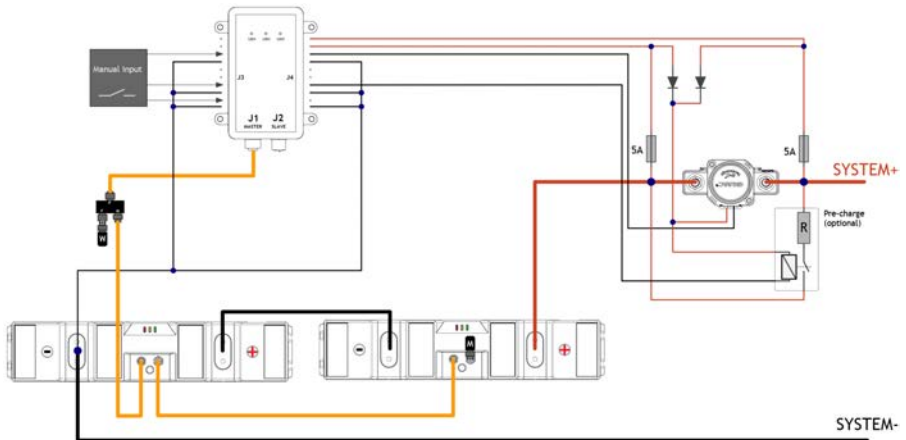


Abbildung 8. Die Batterien sind mit einer externen Abschaltvorrichtung und einer BCI in Reihe zu schalten.

5.2. Parallelschaltung von Li-Ionen-Batterien

⚠ **Vorsicht!** Bevor Sie 2 oder mehr Li-Ionen-Batterien parallel anschließen, müssen die Li-Ionen-Batterien auf 100 % SoC aufgeladen werden.

⚠ **Vorsicht!** Für mehr als 4 Li-Ionen-Batterien in Parallelschaltung wenden Sie sich bitte an Super B oder Ihren Händler.

⚠ **Vorsicht!** Je nach Installation wird eine Vorladeschaltung benötigt. Weitere Informationen erhalten Sie bei Super B oder Ihrem Händler.

⚠ **Vorsicht!** Stellen Sie sicher, dass die verwendete Abschaltvorrichtung (Relais) für den maximal möglichen (Ent-)ladestrom des Systems geeignet ist.

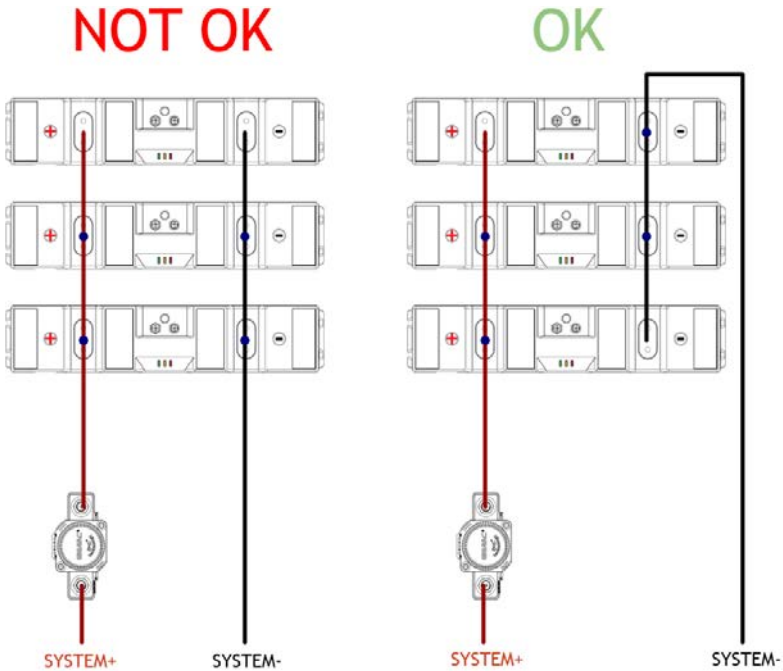


Abbildung 9. Drei Li-Ionen-Batterien parallel zur externen Abschaltvorrichtung

OK: Gleichmäßig verteilter Batteriestrom.
Alle Batterien tragen gleichermaßen zum Strom in der Last bei.

NICHT OK: Strom nicht gleichmäßig verteilt.
Batterien, die der Last am nächsten sind, leisten den größten Beitrag zum Strom in die Last. Während Batterien, die weiter von der Last entfernt sind, einen geringeren Strombeitrag leisten.

5.3. Anschluss von Li-Ionen-Batterien in Reihe und parallel

- ⚠ **Vorsicht!** Vor dem Anschluss von 4 oder mehr Li-Ionen-Batterien in Reihe und parallel müssen die Li-Ionen-Batterien auf 100 % SoC geladen werden.
- ⚠ **Vorsicht!** Für mehr als 4 Li-Ionen-Batterien in Reihe und Parallelschaltung fragen Sie Super B oder Ihren Händler.
- ⚠ **Vorsicht!** Je nach Installation wird eine Vorladeschaltung benötigt. Weitere Informationen erhalten Sie bei Super B oder Ihrem Händler.

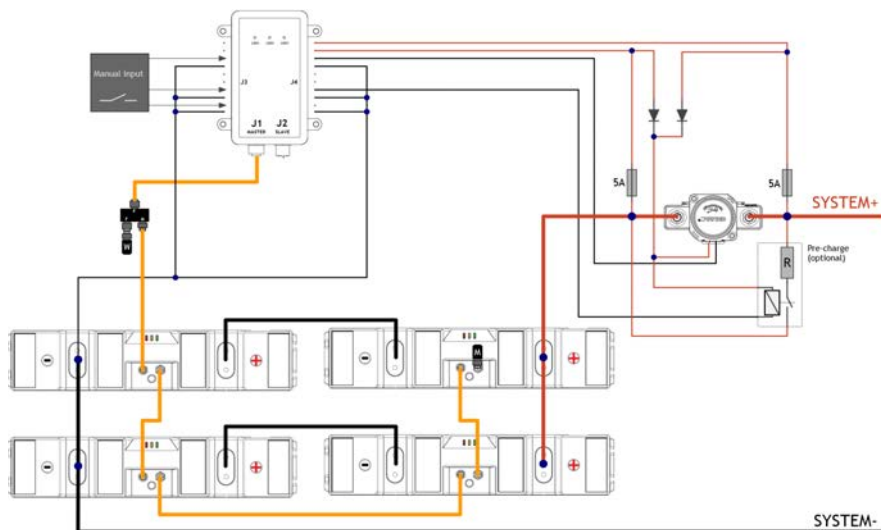


Abbildung 10. Vier Li-Ionen-Batterien in Reihe geschaltet – Parallelschaltung mit einer BCI und externer Abschaltvorrichtung.

5.4. CANopen-Schnittstelle

Die CANopen-Schnittstelle der Li-Ionen-Batterie muss für die Kommunikation mit der BCI/BIB verwendet werden. Sie kann ferner zu Überwachungszwecken eingesetzt werden.

Die Li-Ionen-Batterien kann mit der Batterieüberwachungssoftware und dem Touchscreen überwacht werden.

Um die Batterieüberwachungssoftware nutzen zu können, muss der CAN-Bus der Li-Ionen-Batterie (CON 3) über eine CAN-to-USB-Schnittstelle mit dem Computer verbunden sein, auf dem die Überwachungssoftware und die USB-Treiber installiert sind.

Weitere Informationen über den CANopen-Bus finden Sie auf der CiA-Website: www.can-cia.org.

5.4.1. CAN-Bus-Netzwerktopologie

Der CAN-Bus muss in einer Busnetzwerktopologie verwendet werden. Verwenden Sie keine Ring- oder Sterntopologie. Die maximale CAN-Buslänge ist begrenzt. Die Li-Ionen-Batterie besitzt eine feste Bitrate von 250 kbps.

In Tabelle 12 ist eine Übersicht über diese Einschränkungen enthalten.

Bitrate	Buslänge (L)	Max. Leitungslänge (S)	Kumulierte Leitungslänge
250 kbps	250 m	11 m	55 m

Tabelle 12. CAN-Bus-Geschwindigkeit

5.4.2. Abschlusswiderstände

Der CAN-Bus erfordert eine Terminierung an den beiden Enden des Busses. Die USB-zu-CAN-Schnittstelle kann an beliebiger Stelle an den CAN-Bus angeschlossen werden.

Verwenden Sie Abschlusswiderstände an den Endknoten, um Reflexionen auf der Leitung zu vermeiden. Der Wert dieses Widerstandes sollte +/- 120 Ohm betragen.

Bitte beachten Sie, dass der Abschlusswiderstand mithilfe der verfügbaren Super-B-Abschlusswiderstände direkt an den zweiten Anschluss der Li-Ionen-Batterie angeschlossen werden kann.

5.4.3. CAN-Bus-Versorgung

Aufgrund der galvanischen Trennung zwischen der BMS und der CAN-Schnittstelle der Li-Ionen-Batterie wird eine externe Stromversorgung auf dem CAN-Bus benötigt.

Der CAN-Bus kann über das CAN-Netzkabel mit Strom versorgt werden (siehe Abbildung 9). Diese Situation kann auftreten, wenn eine USB-zu-CAN-Schnittstelle direkt an die Li-Ionen-Batterie angeschlossen ist. Bei Verwendung der SB BCI mit einer Li-Ionen-Batterie ist ein CAN-Netzkabel erforderlich.

Bei Verwendung der SB BCI mit 2 bis 16 Li-Ionen-Batterien ist ein CAN-Netzkabel nicht erforderlich. Die Stromversorgung erfolgt durch die BCI.

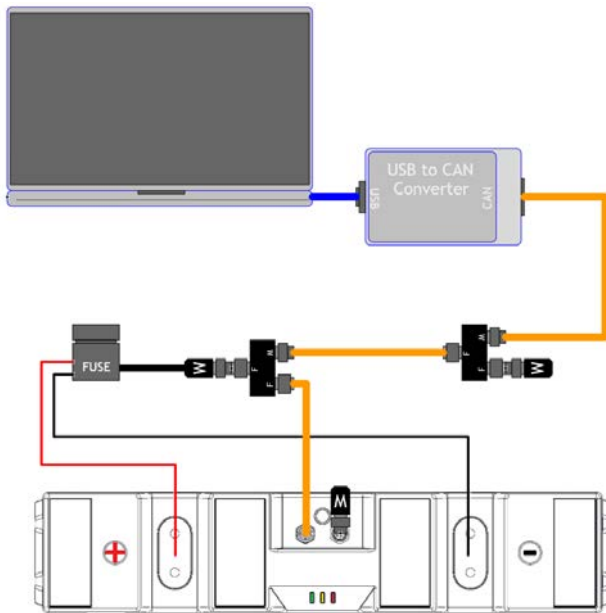


Abbildung 11. CAN-Bus-Stromversorgung

5.5. Unabhängiger Temperatursensor (optional)

Für bestimmte Anwendungen oder Systeme, die unser DNV-typgeprüftes Modell erfordern, ist ein 3. Anschluss vorgesehen, der den Anschluss eines unabhängigen Temperatursensors ermöglicht. Der Anschluss ist nur beim Modell Nomada mit DNV-Typenzulassung verfügbar. Standardbatterien sind nicht mit diesem 3. Anschluss ausgestattet. Dieser Sensor arbeitet unabhängig vom BMS und ist nicht elektrisch mit dem BMS verbunden. Er dient als redundanter Temperaturwächter.

Er misst die Batterietemperatur und wird bei einem festgelegten Wert aktiv, um den Benutzer (oder das Energiemanagementsystem) zu informieren, dass die Batterie einen zu hohen Temperaturwert erreicht hat.

Der interne Schaltkreis kann über den CAN-Bus oder über die Eingangsanschlüsse des Con 3-Steckers mit Strom versorgt werden. Der Temperatursensor-Ausgang ist ein abgesicherter Open-Drain-Ausgang, der die Signalleitung auf Low zieht, wenn der Temperatursensor aktiviert wurde. Die Auslöseschwelle des Sensors beträgt ~75 °C.

In großen Anlagen, in denen mehr als ein unabhängiger Batteriesensor überwacht werden

muss, kann das Signal aller Batterien mit einem speziellen Y-Split-Kabel parallel geschaltet werden.

Bitte kontaktieren Sie Super B für weitere Informationen über diese Verbindung, DNV-Anwendungsinformationen und mitgeliefertes Zubehör.

6. Batterieverwendung

6.1. Allgemeine Informationen

- ⚠ **Warnung!** Für den sicheren Betrieb der Li-Ionen-Batterie muss eine Super-B-Batterie-Kommunikationsschnittstelle (BCI) in Kombination mit einer externen Abschaltvorrichtung oder einer Super-B-Batterie-Schnittstellen-Box (BIB) verwendet werden.
- ⚠ **Warnung!** Im Falle einer Unterspannungsabschaltung muss der Ladestrom sehr niedrig sein, bis eine sichere Spannung erreicht ist.
- ⚠ **Warnung!** Befolgen Sie die Sicherheitsrichtlinien und -maßnahmen des Kapitels 1.
- ⚠ **Vorsicht!** Laden Sie die Li-Ionen-Batterie vor Gebrauch auf.
- ⚠ **Vorsicht!** Decken Sie die Markierungen für Plus (+) und Minus (-) niemals ab, da sie eine integrierte Entlastungsfunktion erfüllen.

6.2. Aufladen

- ⚠ **Warnung!** Laden Sie die Li-Ionen-Batterie niemals mit einem Ladestrom auf, der größer als der in Kapitel 3.2.3 angegebene maximale Ladestrom ist
- ⚠ **Warnung!** Unterbrechen Sie den Ladevorgang, wenn die Li-Ionen-Batterie in den Alarmmodus wechselt (die externe Abschaltvorrichtung schaltet sich ab).
- ⚠ **Vorsicht!** Beim Laden über eine extern betriebene Lichtmaschine ist darauf zu achten, dass die Lithium-Ionen-Batterie mit einer optimalen Ladekurve geladen wird (siehe dazu das Ladehandbuch auf der Super B-Website). Hierfür ist der Einsatz eines Ladewandlers (DC/DC-Booster) unerlässlich.
- ⚠ **Vorsicht!** Verwenden Sie zum Laden der Lithium-Ionen-Batterie ein Ladegerät, das dem Ladeprofil von Super B entspricht (siehe Ladeanleitung auf der Super B-Website).

1. Schließen Sie das Ladegerät wie in Abschnitt 4 beschrieben an die Li-Ionen-Batterie an.
2. Laden Sie die Li-Ionen-Batterie im Falle einer Unterspannungsabschaltung oder wenn der Ladezustand unter 20 % fällt auf, um die Lebensdauer der Li-Ionen-Batterie zu erhalten.

6.2.1. Batterieausgleich

Während der Lebensdauer der Batterien können die Zellen innerhalb der Li-Ionen-Batterie aufgrund hoher Entladeströme und kurzer Erhaltungsladungszeiten unausgeglichen sein. Dies kann zu Kapazitätsverlust und unausgewogenen Zellen führen. Zellen können nach

folgendem Verfahren ausgeglichen werden:

Legen Sie eine konstante Spannung von 14,4 V und einen Strom zwischen 500mA und 800mA an, um die Li-Ionen-Batterie manuell auszugleichen.

6.2.2. Auslesen des Ladezustands der Batterie (SOC)

Das Auslesen des Ladezustand der Li-Ionen-Batterie erfolgt ausschließlich über die CAN-Kommunikation.

6.3. Batterieüberwachungssoftware

Die Batterieüberwachungssoftware von Super B bietet die Möglichkeit, die Parameter der Li-Ionen-Batterie wie Zellenspannung oder -temperatur zu überwachen. Sie ermöglicht mit der Zeit auch den Download einer vollständigen Aufzeichnung der Eigenschaften der Li-Ionen-Batterie.

Die Batterieüberwachungssoftware und die Hardware sind nicht im Lieferumfang der Li-Ionen-Batterie enthalten. Eine entsprechende Produktübersicht finden Sie in Abschnitt 3.6.2.

6.3.1. Aufzeichnung des Batterieverlaufs

Der Batterieverlauf kann mit der Batterieüberwachungssoftware heruntergeladen werden. Diese Aufzeichnung kann nur von einem Vertriebspartner oder Super B zur Auswertung abgerufen werden.

7. Inspektion und Reinigung

7.1. Allgemeine Informationen

⚠️ Warnung! Versuchen Sie niemals, die Li-Ionen-Batterie zu öffnen oder zu zerlegen! Das Innere der Li-Ionen-Batterie enthält keine wartungsfähigen Teile.

1. Trennen Sie der Li-Ionen-Batterie von allen Last- und Ladegeräten, bevor Sie Reinigungs- und Wartungsarbeiten durchführen (siehe Abschnitt 4.7).
2. Entfernen Sie die Sicherung oder Blindsicherung vor Reinigungs- und Wartungsarbeiten (siehe Abschnitt 4.3.2).
3. Setzen Sie die beiliegenden Schutzkappen vor Reinigungs- und Wartungsarbeiten auf die Pole, um zu vermeiden, dass die Pole berührt werden können.

7.2. Inspektion

1. Überprüfen Sie die Kabel und Kontakte auf lose und/oder beschädigte Kabel und Kontakte, Risse, Verformungen, Undichtigkeiten oder Schäden jeglicher Art. Wenn eine Beschädigung der Li-Ionen-Batterie festgestellt wird, muss diese ausgetauscht werden. Versuchen Sie nicht, eine beschädigten Li-Ionen-Batterie aufzuladen oder zu verwenden. Berühren Sie nicht die Flüssigkeit einer geborstenen

Li-Ionen-Batterie.

2. Beobachten und notieren Sie die Laufzeit, die eine neue, voll aufgeladene Li-Ionen-Batterie für die Stromversorgung Ihres Produkts bietet. Verwenden Sie diese neue Li-Ionen-Batterielaufzeit als Grundlage für den Vergleich von Laufzeiten älterer Batterien. Die Laufzeit der Li-Ionen-Batterie variiert je nach Konfiguration und der Anwendung des Produkts.
3. Überprüfen Sie regelmäßig die SOC der Lithium-Eisen-Phosphat-Batterien, die sich bei Nichtgebrauch oder Lagerung langsam selbst entladen (<3 % pro Monat).
4. Erwägen Sie, die Li-Ionen-Batterie durch eine neue zu ersetzen, wenn Sie eine der folgenden Bedingungen beachten:
 - Die Laufzeit der Li-Ionen-Batterie sinkt unter etwa 80 % der ursprünglichen Laufzeit.
 - Die Ladezeit der Li-Ionen-Batterie verlängert sich deutlich.

7.3. Reinigung

Reinigen Sie die Li-Ionen-Batterie bei Bedarf mit einem weichen, trockenen Tuch. Verwenden Sie niemals Flüssigkeiten, Lösungsmittel oder Scheuermittel zur Reinigung der Li-Ionen-Batterie.

8. Aufbewahrung

Befolgen Sie die Aufbewahrungshinweise in diesem Handbuch, um die Lebensdauer der Li-Ionen-Batterie während der Lagerung zu optimieren. Wenn diese Anweisungen nicht befolgt werden und die Li-Ionen-Batterie bei der Überprüfung nicht mehr geladen ist, betrachten Sie ihn als beschädigt. Versuchen Sie nicht, sie aufzuladen oder zu benutzen. Ersetzen Sie diese durch eine neue Li-Ionen-Batterie.

Siehe Abschnitt 3.2.4 für die Bedingungen der Lagertemperatur.

Die Selbstentladung der Li-Ionen-Batterie beträgt <3 % pro Monat.

1. Laden oder Entladen der Li-Ionen-Batterie auf 80 % seiner Kapazität vor der Lagerung.
2. Trennen Sie die Li-Ionen-Batterie von allen Lasten und, falls vorhanden, vom Ladegerät.
3. Entfernen Sie die Sicherung von der Li-Ionen-Batterie während der Lagerung (siehe Abschnitt 4.3.2).
4. Setzen Sie während der Lagerung die Polkappen über die Li-Ion Batteriepole.
5. Laden Sie jedes Jahr die Li-Ionen-Batterie auf 80 % ihrer Kapazität auf.

9. Transport

Überprüfen Sie vor dem Transport einer Lithium-Eisen-Phosphat-Batterie immer alle geltenden lokalen, nationalen und internationalen Vorschriften.7

Der Transport einer ausgedienten, beschädigten oder zurückgerufenen Li-Ionen-Batterie kann in bestimmten Fällen speziell eingeschränkt oder verboten sein.

Der Transport der Li-Ion-Batterie fällt unter die Gefahrenklasse UN3480, Klasse 9. Für den Transport über Wasser, in der Luft und über Land fällt die Li-Ion-Batterie in die Verpackungsgruppe PI965, Abschnitt II.

10. Recycling und Entsorgung

Vor der Entsorgung müssen Sie die Batterie immer entladen. Verwenden Sie Isolierband oder eine andere zulässige Abdeckung an den Batteriepolen, um Kurzschlüsse zu vermeiden. Das Recycling von Batterien wird empfohlen. Entsorgen Sie die Li-Ionen-Batterie in Übereinstimmung mit den örtlichen, staatlichen und bundesstaatlichen Gesetzen und Vorschriften.

11. Fehlerbehebung

Problem	Möglicher Grund	Lösung
Die Kapazität der Li-Ionen-Batterie ist gesunken	Die Zellen in den Batterien sind nicht richtig ausbalanciert oder die Li-Ionen-Batterie ist abgenutzt.	Führen Sie einen vollständigen Ladezyklus durch, um die Zellen auszugleichen (siehe Kapitel 5 für das Ausgleichen).
Die Li-Ionen-Batterie kann nicht aufgeladen/entladen werden	Die Li-Ionen-Batterie ist tiefentladen. Das BMS meldet nun einen „Fehlerzustand“.	Trennen Sie alle Lasten und schließen Sie ein Ladegerät an die Li-Ionen-Batterie an. Halten Sie anschließend den Resetknopf an der BIB/BCI für mindestens 10 bis 15 Sekunden gedrückt, um den „Fehlerzustand“ zu beheben.
	Die Li-Ionen-Batterie wurde überladen. Das BMS meldet nun einen „Fehlerzustand“.	Trennen Sie das Ladegerät von der Li-Ionen-Batterie und halten Sie den Resetknopf für mindestens 10 bis 15 Sekunden gedrückt, um den „Fehlerzustand“ zu beheben.
	Die Li-Ionen-Batterie ist überhitzt. Das BMS meldet nun einen „Fehlerzustand“.	Trennen Sie das Ladegerät sowie alle Lasten und warten Sie, bis sich die Li-Ionen-Batterie abgekühlt hat. Halten Sie anschließend den Resetknopf an der BIB/BCI für mindestens 10 bis 15 Sekunden gedrückt, um den „Fehlerzustand“ zu beheben.

Tabelle 13. Fehlerbehebung

12. Gewährleistung und Haftung

Aus diesem Dokument können keine Rechte abgeleitet werden. Jegliche Installation oder Verwendung entgegen dieser Anleitung kann zum Erlöschen der Ihnen gewährten Garantie führen. Die für Ihren Kauf geltenden Garantie-Bestimmungen und sonstigen Regelungen entnehmen Sie bitte dem Kaufvertrag. Wenn das Produkt defekt ist, wenden Sie sich bitte an den Händler, Wiederverkäufer oder Einzelhändler, bei dem Sie das Produkt gekauft haben. Die Haftung von Super B für seine Produkte ist auf die entsprechenden Bestimmungen des zwingend anwendbaren Rechts beschränkt.



Für weitere Informationen wenden Sie sich
bitte an:

Super B Lithium Power B.V.
Europalaan 202
7559 SC Hengelo (Ov)
Niederlande

Tel: +31 (0)88 0076 000
E-mail: info@super-b.com
www: www.super-b.com

