

# LiFePO4

## LIX Basic BS



**LIX BASIC - Serie**

80 Ah • 100 Ah • 150 Ah • 200 Ah • 300 Ah

WATTSTUNDE® Lithium-Eisenphosphat-Batterien (LiFePO4) LIX BASIC BS sind sowohl für erfahrene Wohnmobilisten als auch für Einsteiger gedacht. Mit dem Basic Modell erhält man alle Vorteile eines LiFePO4 Akkus zu einem günstigen Preis. Die Batterie lässt sich ohne größeren Aufwand, unkompliziert mit einer bereits vorhandenen Batterie 1:1 austauschen.

- BMS integriert
- Günstige einsteigervariante
- 1:1 gegen herkömmliche Blei-Säure-Akkus austauschbar
- Leicht, klein und weit endladbar
- Parallel, aber auch in Reihe verschaltbar

Technische Änderungen, Irrtümer und Druckfehler vorbehalten Stand 07.2023

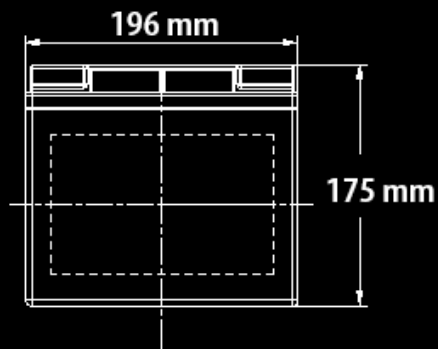
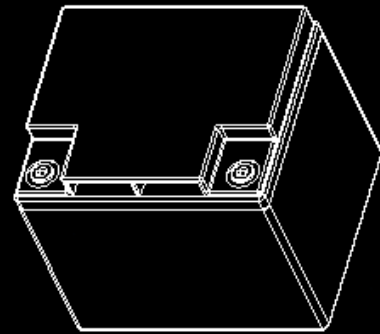
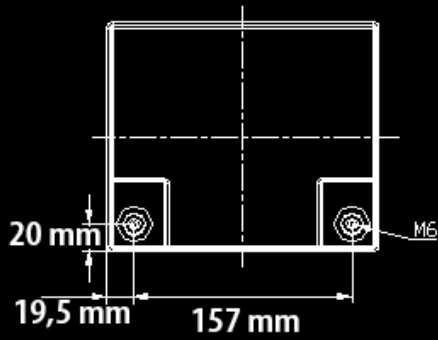
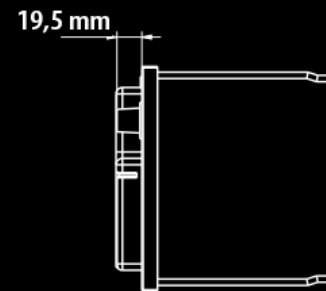
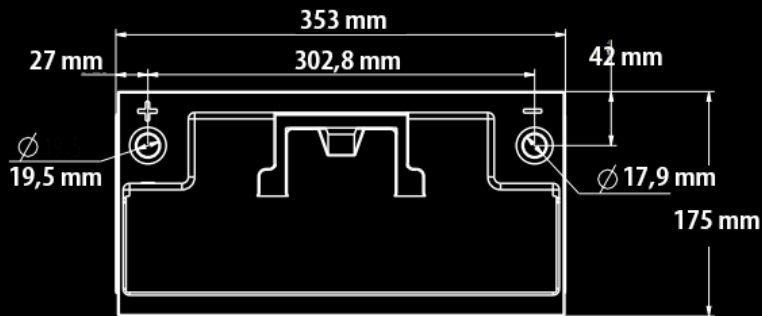
Typ	LIX 50 BS	LIX 100 BS	LIX 150 BS	LIX 200 BS	LIX 300 BS
Artikel	502-52050	502-52100	502-50150	502-52200	502-50301
Nennkapazität	50 Ah / 640 Wh	100 Ah / 1280 Wh	150 Ah / 1920 Wh	200 Ah / 2560 Wh	300 Ah / 3840 Wh
Nennspannung	12,8 V				
Empfohlene Ladespannung	14,6 ± 0,5 V	14,6 ± 0,2 V	14,6 ± 0,2 V	14,6 ± 0,2 V	14,6 ± 0,2 V
Empfohlener Ladestrom	25 A	80 A	75 A	150 A	<150 A
Maximaler Ladestrom	50 A	100 A	150 A	200 A	200 A
Maximaler Entladestrom (30 min, 25 °C)	50 A	100 A	150 A	200 A	200 A
Maximale Wechselrichterleistung (5 min)	600 W	1200 W	1800 W	2500 W	3500 W
Selbstentladung	≤ 1,5 % / Monat				
Innenwiderstand	≤ 30 mΩ				
Batterie Management	System integriert				
Überwachung	externes Zubehör nötig				
Schutzart	IP65				
Anschluss	M6	Polklemmen	M8	M8	M8
Temperaturbereich (Entladung)	- 20 °C bis + 60 °C				
Temperaturbereich (Ladung)	0 °C bis + 45 °C				
Anwendung / Verschaltung	Parallel / Reihenschaltung möglich (max. 4 Akkus)				

## Dimension

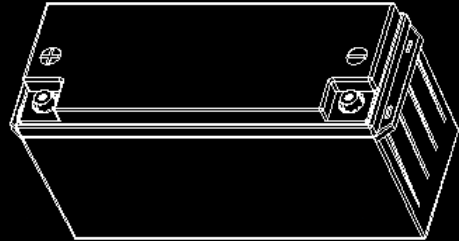
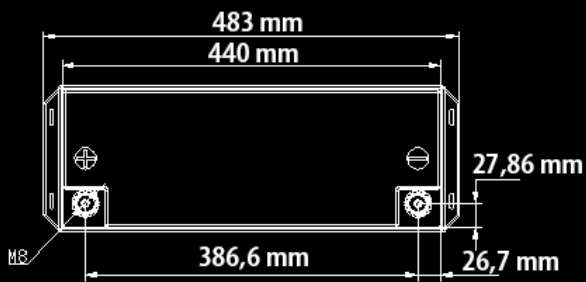
Gewicht	6,8 kg	11,5 kg	19,6 kg	26,1 kg	38 kg
Abmessungen mm (L x B x H)	196 x 165 x 175	353 x 175 x 190	483 x 170 x 241	483 x 170 x 241	520 x 260 x 220

## Grunddaten

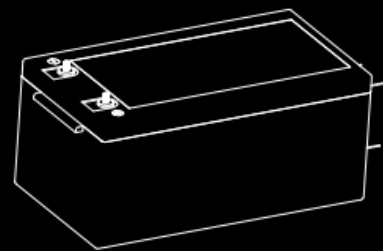
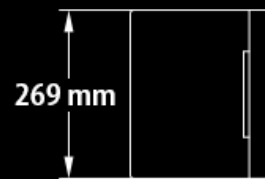
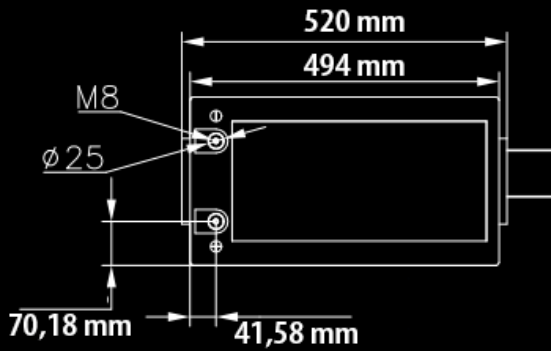
Zykluslebensdauer	≥ 3500 bei 90 % DoD				
Zertifikate	CE (Batterie), UL 1642 und IEC62133 (Zellen)				
Produktgarantie	2 Jahre				

**LIX50-BS**

**LIX100-BS**


# LIX150-BS & LIX200-BS



# LIX300-BS



# LiFePO4

## LIX Basic BS



**LIX BASIC – Serie**

80 Ah • 100 Ah • 150 Ah • 200 Ah • 300 Ah

WATTSTUNDE® lithium iron phosphate batteries (LiFePO4) LIX BASIC BS are perfect for both experienced users as well as for beginners. With the Basic model you get all the advantages of a LiFePO4 battery for a reasonable price. The battery can be connected easily and uncomplicated. Also, it can replace an already existing battery without problems.

- BMS included
- low-priced beginner's version
- 1:1 exchangeable with conventional lead-acid batteries
- lightweight, compact and widely dischargeable
- can be connected parallel or in series

Technical changes, errors and misprints reserved Stand 07.2023

# DATA SHEET



Typ	LIX 50 BS	LIX 100 BS	LIX 150 BS	LIX 200 BS	LIX 300 BS
Article	502-52050	502-52100	502-50150	502-52200	502-50301
Nominal Capacity	50 Ah / 640 Wh	100 Ah / 1280 Wh	150 Ah / 1920 Wh	200 Ah / 2560 Wh	300 Ah / 3840 Wh
Nominal Voltage	12,8 V				
Recommended Charge Voltage	14.6 ± 0.5 V	14.6 ± 0.2 V	14.6 ± 0.2 V	14.6 ± 0.2 V	14.6 ± 0.2 V
Recommended Charge Current	25 A	80 A	75 A	150 A	<150 A
Maximum Charge Current	50 A	100 A	150 A	200 A	200 A
Maximum Continuous Discharge Current (30 min, 25 °C)	50 A	100 A	150 A	200 A	200 A
Maximum Inverter power (5 min)	600 W	1200 W	1800 W	2400 W	3500 W
Self Discharge	≤ 1.5 % / Month				
Resistance	≤ 30 mΩ				
Batterie Management	integrated				
Monitoring	external accessories required				
Enclosure Protection	IP65				
Terminal	M6	Pole terminals	M8	M8	M8
Temperature (Discharge)	- 20 °C bis + 60 °C				
Temperature (Charge)	0 °C bis + 45 °C				
Application / interconnection	Parallel / series connection possible (max. 4 batteries)				

## Dimension

Weight	6.8 kg	11.5 kg	19.6 kg	26.1 kg	38.0 kg
Dimensions (L x W x H)	196 x 165 x 175	353 x 175 x 190	483 x 170 x 241	483 x 170 x 241	520 x 260 x 220

## Basic Data

Cycle Life	≥ 3500 at 90 % DoD				
Certifications	CE (Battery), UL 1642 and IEC62133 (Cells)				
Product guarantee	2 Years				

Technical changes, errors and misprints reserved Stand 07.2023