

LiFePO4

LIX Low Temperature LT



LIX LOW TEMPERATURE - Serie
100 Ah • 150 Ah • 200 Ah • 300Ah

WATTSTUNDE® Lithium-Eisenphosphat-Batterien (LiFePO4) LIX Low Temperature LT sind extrem zuverlässig. Durch die integrierte Heizmatte gewährleistet die LIX LT auch bei niedrigen Temperaturen stabile Einsatzfähigkeit. Bei einer Temperatur unter -2°C stellt das verbaute Heizelement sicher, dass die Zelltemperatur ausreichend hoch ist.

- BMS integriert
- Extrem zuverlässig, auch bei niedrigen Temperaturen
- 1:1 gegen herkömmliche Blei-Säure-Akkus austauschbar
- Pre-charge Schutzschaltung für induktive Verbraucher
- Parallel, aber auch in Reihe verschaltbar
- Bluetoothschnittstelle integriert

Technische Änderungen, Irrtümer und Druckfehler vorbehalten Stand 08.2023

Typ	LIX 100-D LT	LIX 200 LT	LIX 300 LT
Artikel	502-51100	502-51200	502-51300
Nennkapazität	100 Ah / 1280 Wh	200 Ah / 2650 Wh	300 Ah / 3840 Wh
Nennspannung	12,8 V	12,8 V	12,8 V
Empfohlene Ladespannung	14,5 ± 0,5 V	14,6 V ± 0,2 V	14,6 V ± 0,2 V
Empfohlener Ladestrom	60 A	100 A	150 A
Maximaler Ladestrom	100 A	200 A	200 A
Maximaler Entladestrom (30 min, 25 °C)	100 A	200 A	200 A
Maximale Wechselrichterleistung (5 min)	1200 W	2400 W	2400 W
Selbstentladung		≤ 1,5 % / Monat	
Innenwiderstand	≤ 20 mΩ	≤ 30 mΩ	≤ 25 mΩ
Batterie Management		System integriert	
Überwachung		Bluetooth 4.0 mit Smartphone App	
Schutzart		IP65	
Anschluss	M8	M8	M8
Temperaturbereich (Entladung)		- 20 °C bis + 60 °C	
Temperaturbereich (Ladung)		-20 °C bis + 45 °C	
Anwendung / Verschaltung		Parallel / Reihenschaltung möglich (max. 4 Akkus)	

Dimension

Gewicht	11,6 kg	25,0 kg	38,0 kg
Abmessungen mm (B x H x T)	353 x 175 x 190	484 x 170 x 241	520 x 269 x 220

Grunddaten

Zykluslebensdauer	≥ 3500 bei 90 % DoD		
Zertifikate	CE (Batterie), UL 1642 und IEC62133 (Zellen)		
Produktgarantie	3 Jahre		

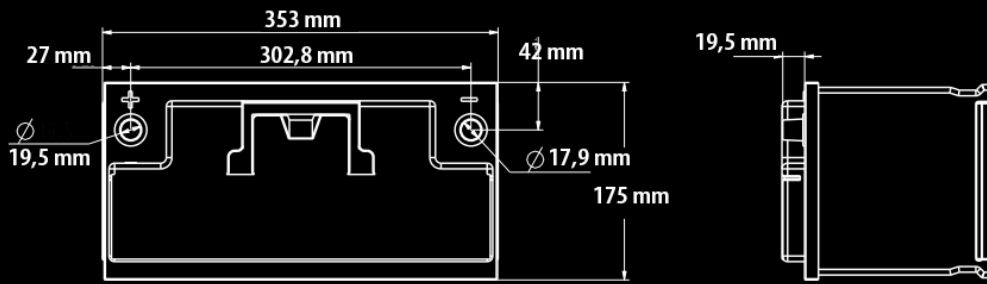
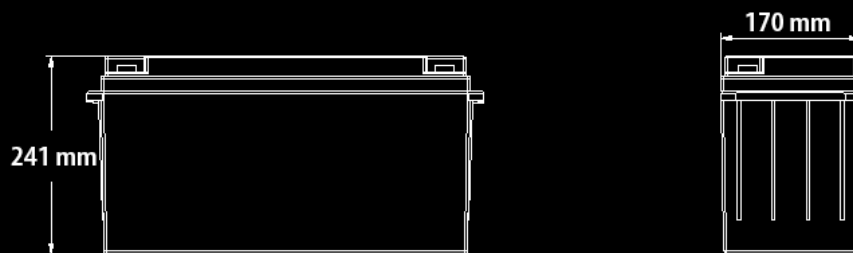
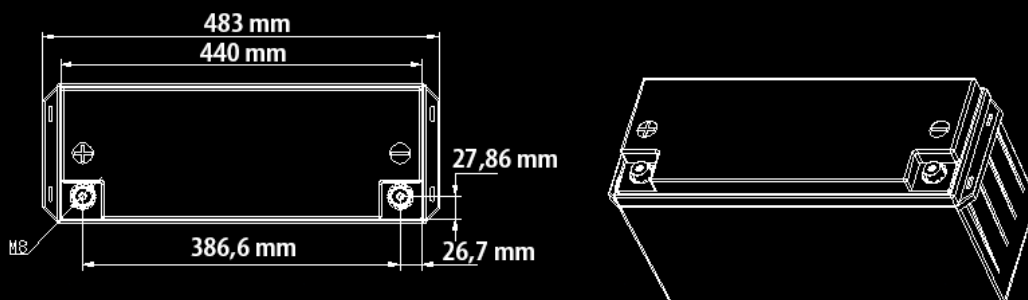
Typ	LIX24 150 LT
Artikel	502-53150
Nennkapazität	150 Ah / 3840 Wh
Nennspannung	25,6 V
Empfohlene Ladespannung	29,2 V \pm 0,2 V
Empfohlener Ladestrom	50 A
Maximaler Ladestrom	100 A
Maximaler Entladestrom (30 min, 25 °C)	150 A
Maximale Wechselrichterleistung (5 min)	3600 W
Selbstentladung	\leq 1,5 % / Monat
Innenwiderstand	\leq 30 m Ω
Batterie Management	System integriert
Überwachung	Bluetooth 4.0 mit Smartphone App
Schutzart	IP65
Anschluss	M8
Temperaturbereich (Entladung)	- 20 °C bis + 60 °C
Temperaturbereich (Ladung)	-20 °C bis + 45 °C
Anwendung / Verschaltung	Parallel / Reihenschaltung möglich (max. 4 Akkus)

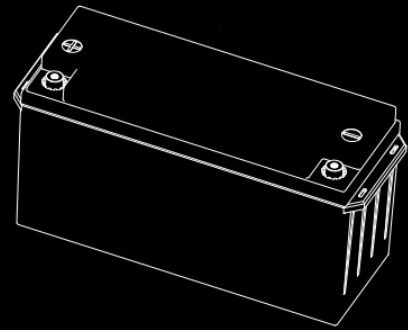
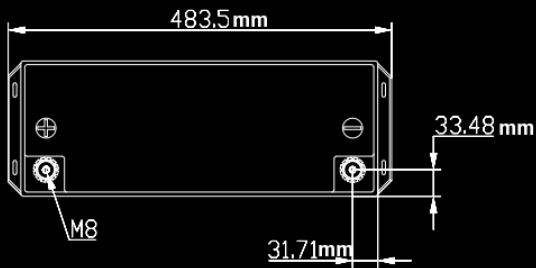
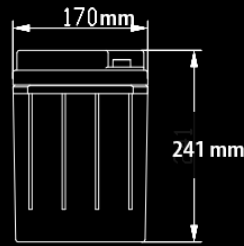
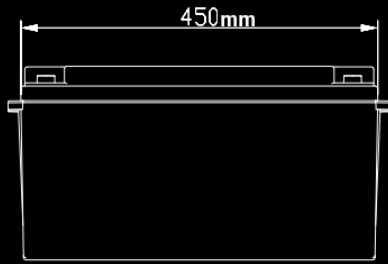
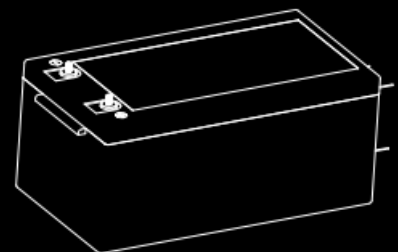
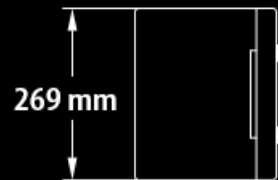
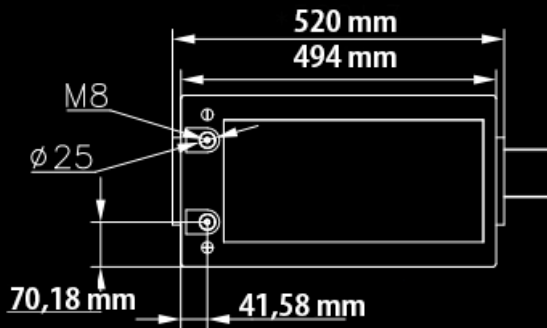
Dimension

Gewicht	35,0 kg
Abmessungen mm (B x H x T)	520 x 220 x 269

Grunddaten

Zykluslebensdauer	\geq 3500 bei 90 % DoD
Zertifikate	CE (Batterie), UL 1642 und IEC62133 (Zellen)
Produktgarantie	3 Jahre

LIX100-D-LT

LIX24150-LT


LIX200-LT

LIX300-LT


LiFePO4

LIX Low Temperature LT



LIX LOW TEMPERATURE - Series
100 Ah • 200 Ah • 300 Ah

WATTSTUNDE® lithium iron phosphate batteries (LiFePO4) LIX Low Temperature LT are extremely reliable. Thanks to the integrated heating mat, the LIX LT ensures stable operation even at low temperatures. At a temperature below -2°C , the built-in heating element ensures that the cell temperature is sufficiently high.

- BMS integrated
- Extremely reliable, even at low temperatures
- 1:1 interchangeable with conventional lead-acid batteries
- Pre-charge protection circuit for inductive loads
- Can be connected in parallel, but also in series
- Bluetooth interface integrated

Technical changes, errors and misprints reserved Stand 08.2023

Typ	LIX 100-D LT	LIX 200 LT	LIX 300 LT
Article	502-51100	502-51200	502-51300
Nominal Capacity	100 Ah / 1280 Wh	200 Ah / 2650 Wh	300 Ah / 3840 Wh
Nominal Voltage	12.8 V	12.8 V	12.8 V
Recommended Charge Voltage	14.5 ± 0.5 V	14.6 V ± 0.2 V	14.6 V ± 0.2 V
Recommended Charge Current	60 A	100 A	150 A
Maximum Charge Current	100 A	200 A	200 A
Maximum Continuous Discharge Current (30 min, 25 °C)	100 A	200 A	200 A
Maximum Inverter power (5 min)	1200 W	2400 W	2400 W
Self Discharge		≤ 1.5 % / Month	
Resistance	≤ 20 mΩ	≤ 30 mΩ	≤ 25 mΩ
Batterie Management		integrated	
Monitoring		Bluetooth 4.0 with Smartphone App	
Enclosure Protection		IP65	
Terminal	M8	M8	M8
Temperature (Discharge)		- 20 °C bis + 60 °C	
Temperature (Charge)		-20 °C bis + 45 °C	
Application / interconnection	Parallel / series connection possible (max. 4 batteries)		

Dimensions

Weight	11.6 kg	25.0 kg	38.0 kg
Dimensions mm (L x B x H)	353 x 175 x 190	484 x 170 x 241	520 x 269 x 220

Basic Data

Cycle Life	≥ 3500 at 90 % DoD		
Certifications	CE (Battery), UL 1642 and IEC62133 (Cells)		
Product guarantee	3 years		

Typ	LIX24 150 LT
Article	502-53150
Nominal Capacity	150 Ah / 3840 Wh
Nominal Voltage	25.6 V
Recommended Charge Voltage	29.2 V \pm 0.2 V
Recommended Charge Current	50 A
Maximum Charge Current	100 A
Maximum Continuous Discharge Current (30 min, 25 °C)	150 A
Maximum Inverter power (5 min)	3600 W
Self Discharge	\leq 1.5 % / Month
Resistance	\leq 30 m Ω
Batterie Management	integrated
Monitoring	Bluetooth 4.0 with Smartphone App
Enclosure Protection	IP65
Terminal	M8
Temperature (Discharge)	- 20 °C bis + 60 °C
Temperature (Charge)	-20 °C bis + 45 °C
Application / interconnection	Parallel / series connection possible (max. 4 batteries)

Dimensions

Weight	35.0 kg
Dimensions mm (L x B x H)	520 x 220 x 269

Basic Data

Cycle Life	\geq 3500 at 90 % DoD
Certifications	CE (Battery), UL 1642 and IEC62133 (Cells)
Product guarantee	3 years