

# NOVA Base



**NOVA BASE – Serie**  
20 Ah • 60 Ah • 100 Ah • 200 Ah

Die WATTSTUNDE® NovaBase Lithium-Eisenphosphat-Batterien (LiFePO<sub>4</sub>) sind eine ausgezeichnete Wahl sowohl für erfahrene Anwender in verschiedenen Bereichen als auch für Neueinsteiger. Das Basismodell bietet alle Vorteile eines LiFePO<sub>4</sub>-Akkus zu einem erschwinglichen Preis und ermöglicht einen unkomplizierten Austausch mit bereits vorhandenen Batterien, ohne großen Aufwand.

- BMS integriert
- Smarte Steuerung und Überwachung über die NOVA-APP
- Hoher konstanter Entladestrom
- Geringes Gewicht und sehr hohe Speicherkapazität
- Bis zu 4 Batterien in Reihe- oder Parallelverschalten

Technische Änderungen, Irrtümer und Druckfehler vorbehalten Stand 02.2024

Typ	NovaBase 20Ah	NovaBase 60Ah	NovaBase 100Ah	NovaBase 200Ah
Artikel	502-55001	502-55002	502-55003	502-55006
Nennkapazität	20 Ah / 256 Wh	60 Ah / 768 Wh	100 Ah / 1280 Wh	200 Ah / 2560 Wh
Nennspannung	12,8 V			
Empfohlene Ladespannung	14,6 V	14,6 V	14,6 V	14,6 V
Empfohlener Ladestrom	10 A	30 A	50 A	100 A
Maximaler Ladestrom	20 A	60 A	100 A	200 A
Maximaler Entladestrom	30 A	90 A	100 A	250 A
Spitzenentladestrom	40 A (5 min.)	150 A (5 min.)	150 A (5 min.)	300 A (5 min.)
Selbstentladung	≤ 2,5 % / Monat			
Innenwiderstand	≤ 20 mΩ			
Batterie Management	integriert			
Überwachung	Bluetooth 5.0 /App			
Schutzart	IP65			
Anschluss	M6 Schraubgewinde	M8 Schraubgewinde	DIN Batteriepol	M8 Schraubgewinde
Temperaturbereich (Entladung)	- 30 °C bis + 60 °C			
Temperaturbereich (Ladung)	0 °C bis + 45 °C	0 °C bis + 45 °C	0 °C bis + 45 °C	0 °C bis + 45 °C
Anwendung / Verschaltung	Parallel / Reihenschaltung möglich (max. 4 Akkus)			

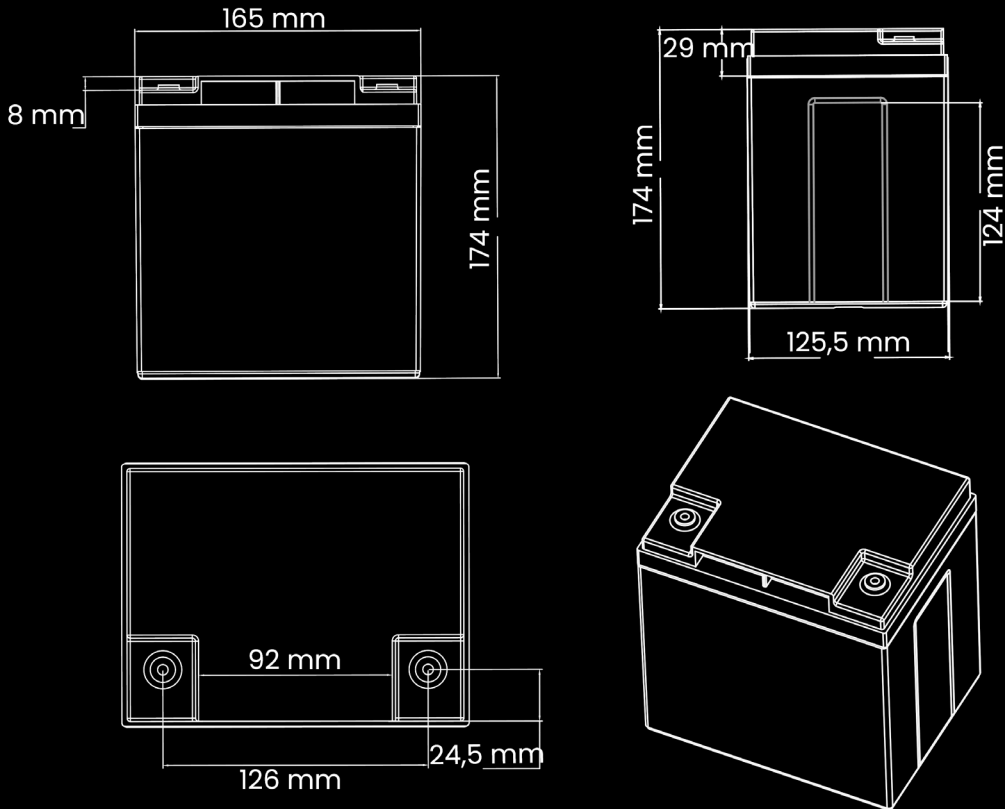
## Dimension

Gewicht	3,0 kg	6,2 kg	11,5 kg	21,7 kg
Abmessungen mm (L x B x H)	165 x 125 x 175	195 x 165 x 175	277 x 175 x 189 (DIN)	485 x 170 x 240

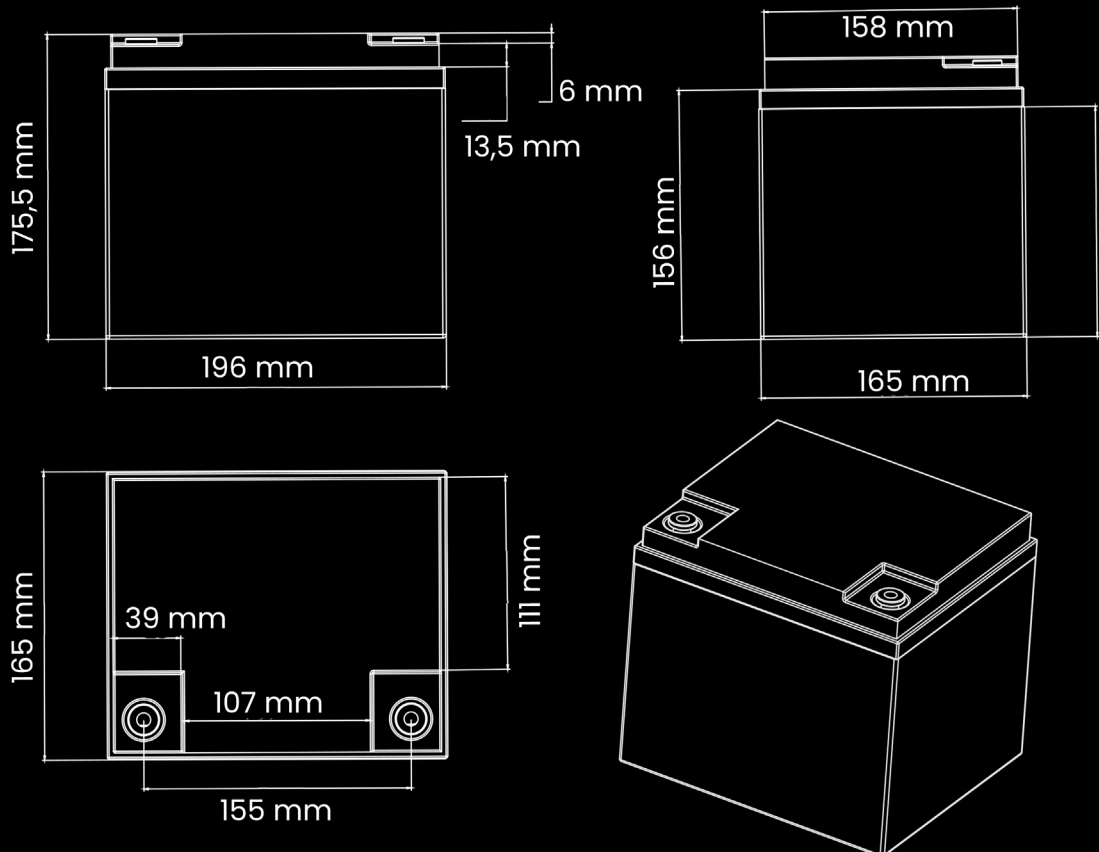
## Grunddaten

Zykluslebensdauer	≥ 4000 bei 80 % DoD			
Zertifikate	CE (Batterie) UN38.3 (Batterie) MSDS ULI642 & IEC62133 (Zellen)		CE (Batterie) UN38.3 (Batterie) MSDS ULI642 & IEC62133 (Zellen), ECE R10.6	
Produktgarantie	5 Jahre			

# NOVA BASE 20

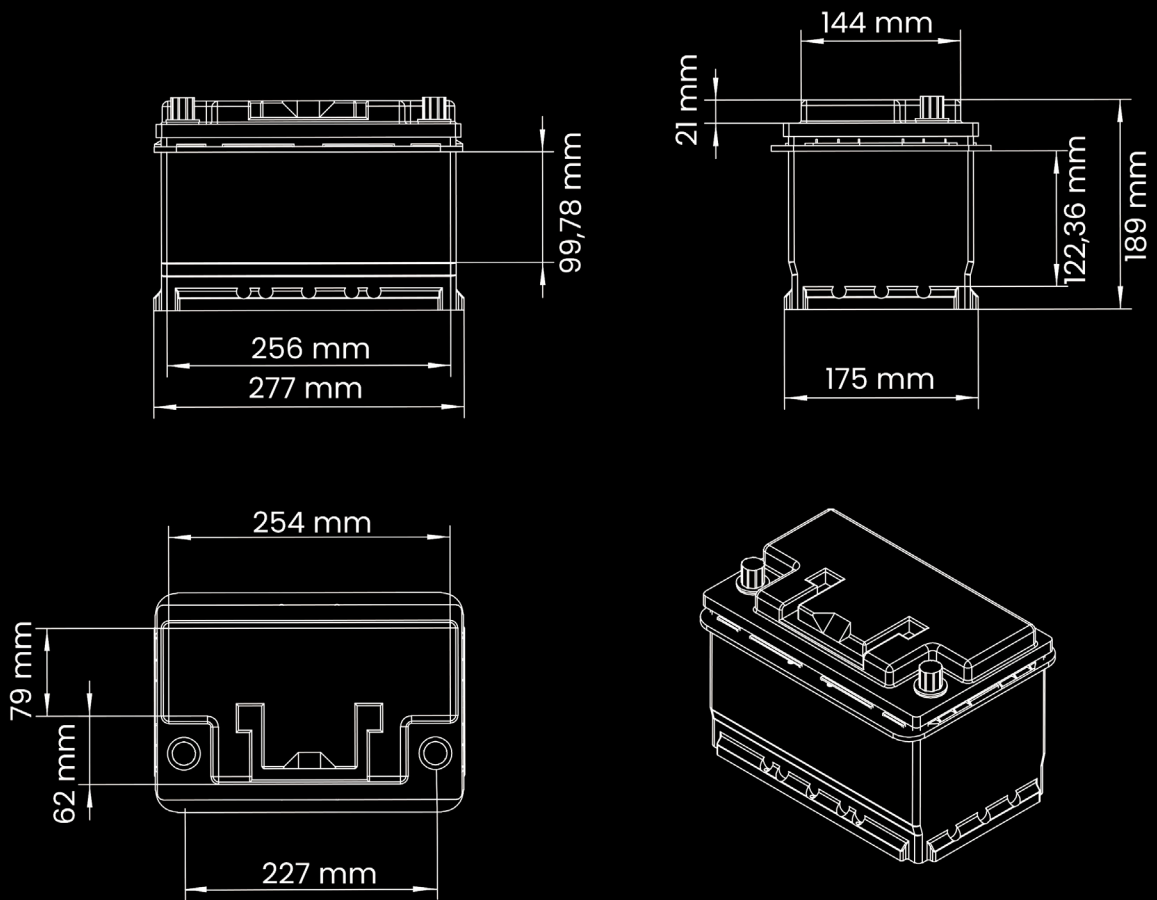


# NOVA BASE 60

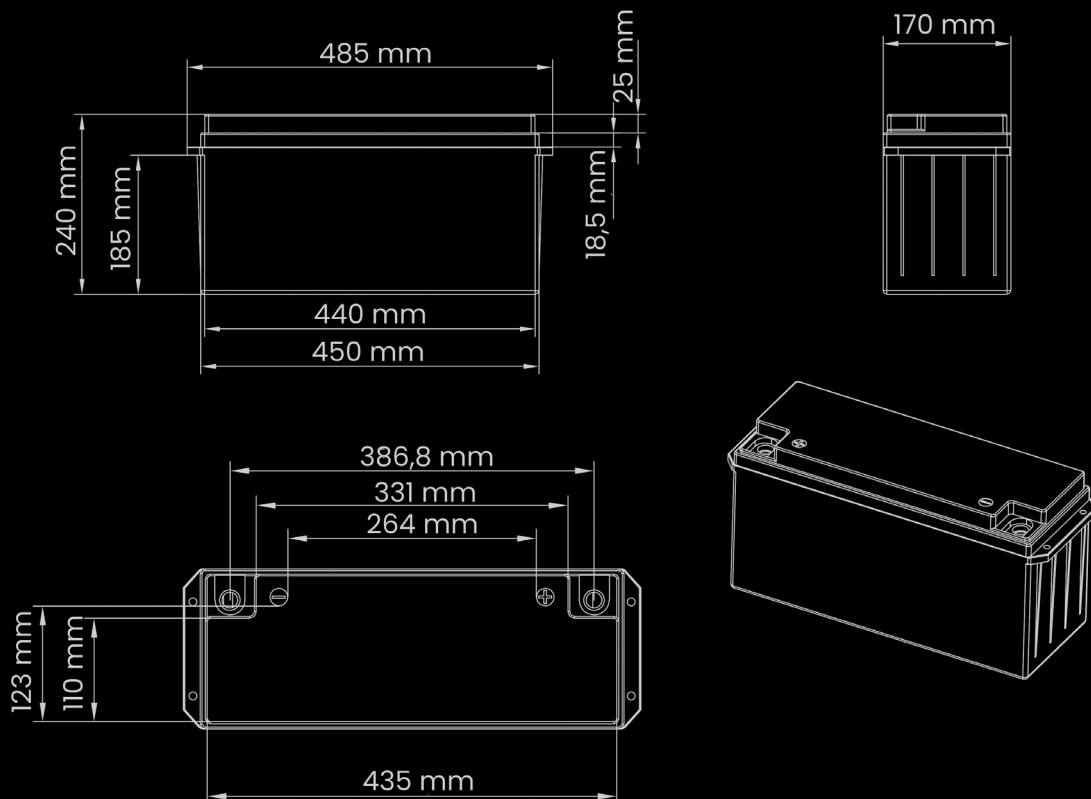


Technische Änderungen, Irrtümer und Druckfehler vorbehalten Stand 02.2024

# NOVA BASE 100



# NOVA BASE 200



Technische Änderungen, Irrtümer und Druckfehler vorbehalten Stand 02.2024

# NOVA

## Base



**NOVA BASE – Serie**  
20 Ah • 60 Ah • 100 Ah • 200 Ah

The WATTSTUNDE® NovaBase lithium iron phosphate batteries (LiFePO<sub>4</sub>) are an excellent choice for experienced users in various fields as well as for newcomers. The basic model offers all the advantages of a LiFePO<sub>4</sub> battery at an affordable price and enables uncomplicated replacement with existing batteries without great effort.

- Integrated BMS
- Smart control and monitoring via the NOVA APP
- High constant discharge current
- Low weight and very high storage capacity
- Up to 4 batteries connected in series or parallel

Technical changes, errors and misprints reserved Stand 02.2024

# DATA SHEET



Typ	NovaBase 20Ah	NovaBase 60Ah	NovaBase 100Ah	NovaBase 200Ah
Article	502-55001	502-55002	502-55003	502-55006
Nominal Capacity	20 Ah / 256 Wh	60 Ah / 768 Wh	100 Ah / 1280 Wh	200 Ah / 2560 Wh
Nominal Voltage	12,8 V			
Recommended Charge Voltage	14.6 V	14.6 V	14.6 V	14.6 V
Recommended Charge Current	10 A	30 A	50 A	100 A
Maximum Charge Current	20 A	60 A	100 A	200 A
Maximum Continuous Discharge Current	30 A	90 A	100 A	250 A
Peak Discharge Current	40 A (5 min.)	150 A (5 min.)	150 A (5 min.)	300 A (5 min.)
Self Discharge	≤ 2,5 % / Month			
Resistance	≤ 20 mΩ			
Batterie Management	integrated			
Monitoring	Bluetooth 5.0 / App			
Enclosure Protection	IP65			
Terminal	M6 thread	M8 thread	DIN battery pole	M8 thread
Temperature (Discharge)	- 30 °C bis + 60 °C			
Temperature (Charge)	0 °C bis + 45 °C	0 °C bis + 45 °C	0 °C bis + 45 °C	0 °C bis + 45 °C
Application / interconnection	Parallel / series connection possible (max. 4 batteries)			

## Dimension

Weight	3.0 kg	6.2 kg	11.5 kg	21.7 kg
Dimensions (L x W x H)	165 x 125 x 175	195 x 165 x 175	277 x 175 x 189 (DIN)	485 x 170 x 240

## Basic Data

Cycle Life	≥ 4000 at 80 % DoD			
Certifications	CE (battery) UN38.3 (battery) MSDS UL1642 & IEC62133 (cells)		CE (battery) UN38.3 (battery) MSDS UL1642 & IEC62133 (cells), ECE R10.6	
Product guarantee	5 Years			

Technical changes, errors and misprints reserved Stand 02.2024