

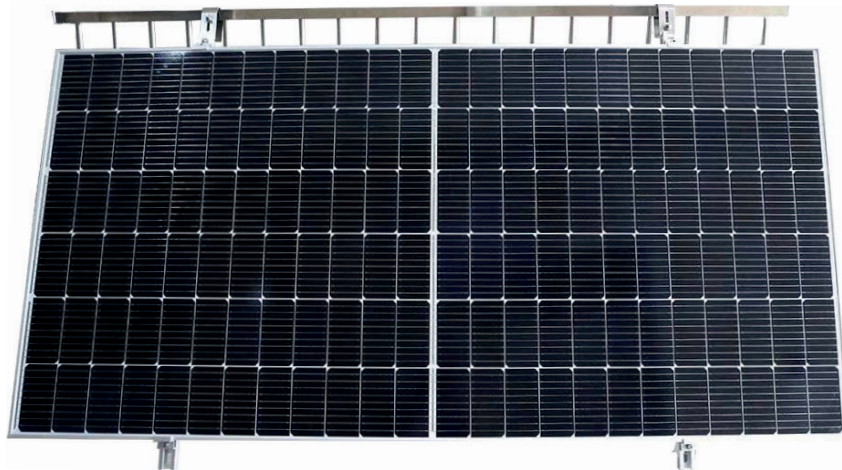


Aufbauanleitung




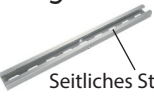
Bitte unbedingt lesen!

Mit der Entscheidung für die **BKW-H(S)-Halterung** haben Sie eine sehr gute Wahl getroffen. Bitte beachten Sie die folgenden Hinweise, damit Sie lange Freunde an diesem Produkt haben.

Die BKW-H(S)-Halterung ist aus witterungsbeständigem, massivem Aluminium sind ideal für die Montage von Solarmodulen auf dem Balkon. Der Neigungswinkel der Halterung kann zwischen 18°, 21°, 25° und 30° eingestellt werden und somit können die Solarmodule optimal zur Sonne ausgerichtet werden.



1 Lieferumfang:

Bezeichnung	Abbildung	Anzahl	Material
Flache Stange	(A) Länge:350mm 	4	AL6005
Schiene	(B) Länge:550mm 	2	AL6005
Montageschiene	(C) Länge: 450mm  (D) Länge: 450mm  Seitliches Stanzloch	C: 2 D: 2	AL6005



Aufbauanleitung

Bitte unbedingt lesen!

Bezeichnung	Abbildung		Anzahl	Material
Einstellbare Schiene	(E) Länge: 250 mm Runde Kante	(F) Länge: 250 mm 	E: 2 F: 2	AL6005
Solarhaken & Adapter	(G) 	(H) 	G: 2 H: 2	SUS304
Schraubenset	(I) 1x 30/35 Endklemme 1x Schieneneinsatz 1x Schraube M8*35 1x Federscheibe 1x Unterlegscheibe 	(J) 1x Schraube M8*20 1x Federscheibe 1x Unterlegscheibe 1x Große Unterlegscheibe 1x Mutter 	I: 4 J: 6	SUS304 & AL6005
	(K) 1x Schraube M8*60 1x Federscheibe 1x Unterlegscheibe 1x Mutter 	(L) 1x Schraube M8*40 1x Federscheibe 2x Große Unterlegscheibe 1x Mutter 	K: 6 L: 4	
	(M) 	(N) 	M: 8 N: 2	

P1	P2	P3	P4	P5	Q1	Q2	R	S	T	Z
M8*20 Schraube	M8*35 Schraube	M8*40 Schraube	M8*60 Schraube	M8*80 Schraube	Kleine Scheibe	Große Scheibe	Feder Scheibe	Mutter	Endklemmen	Schienen-einsatz
14	4	4	6	2	14	34	30	26	4	4



Aufbauanleitung

Bitte unbedingt lesen!

2 Aufbauanleitung:

Bevor Sie beginnen, ermitteln Sie bitte folgende Maße Ihres Solarmoduls:

- Die lange Seite (folgend Y1), die kurze Seite (folgend Y2) sowie die Stärke (Höhe) (folgend Y3)
- Der Abstand (folgend Y4) zwischen den zwei Solarhaken (G) für das Aufhängen am Balkongeländer.

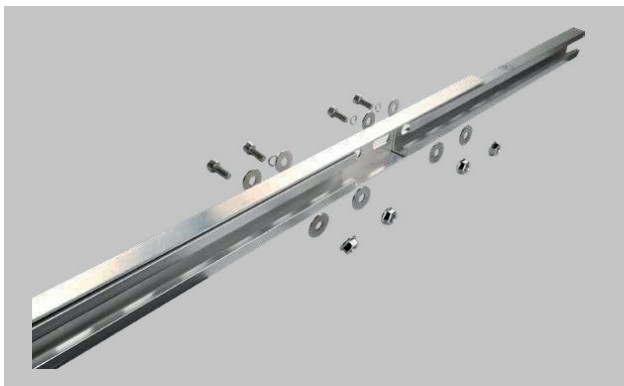
Info: Der Abstand sollte mindestens die Hälfte von (Y1) betragen, aber nicht weniger als (Y2) sein.

Schritt 1:

Verbinden Sie die Montageschiene (C) und die Montageschiene (D) durch die Schienenverbindung (B) mit dem Befestigungssatz (M). Achten Sie auf die richtige Länge und ziehen Sie die Schrauben fest. Wiederholen Sie den Schritt für die zweite Schiene.

Tipp 1: Installationsreihenfolge des Befestigungssatzes (M): P1-R-Q2-Q2-S (siehe Lieferumfang)

Tipp 2: Stellen Sie sicher, dass die Gesamtlänge nach der Verbindung mindestens 100 mm länger ist als die kurze Seite des Solarmoduls (Y2).



Schritt 2:

Befestigen Sie den Solarhaken (G) an der Montageschiene (C) mit dem Befestigungssatz (J) im ersten und dritten Loch der Schiene.

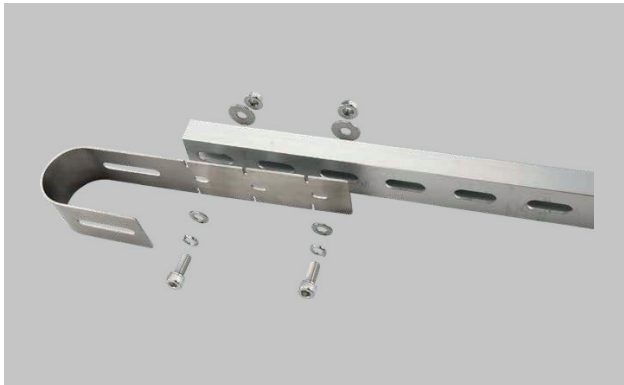
Tipp 1: Installationsreihenfolge der Hardware (J): P1-R-Q1-Q2-S (siehe Lieferumfang)

Tipp 2: Nicht an der Montageschiene (D) montieren, die ein Stanzloch in der Mitte hat (Seitenansicht).



Aufbauanleitung

Bitte unbedingt lesen!



Schritt 3:

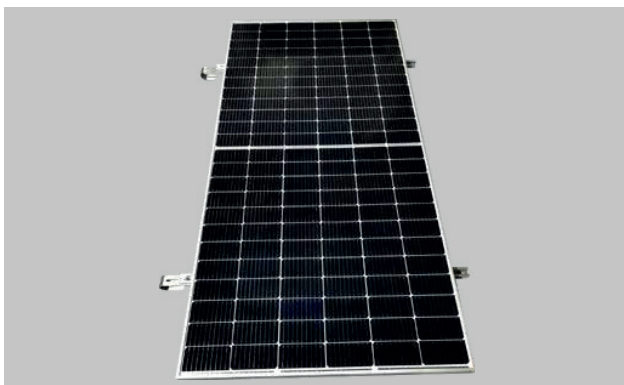
Legen Sie beide, fertig montierten, Schienen parallel auf den Boden, mit dem Abstand von (Y4), wobei die Haken nach unten zeigen. Legen Sie das Solarmodul gleichmäßig auf die Schienen, und befestigen Sie es 4x durch den Befestigungssatz (I).

Tipp 1: Installationsreihenfolge des Befestigungssatzes (I): P2-R-Q1-T-Z (siehe Lieferumfang).

Tipp 2: Setzen Sie den Schieneneinsatz (Z) parallel in die Nut der Schiene ein, und achten Sie immer darauf, dass der Schieneneinsatz nach der vollständigen Befestigung senkrecht zur Schiene steht.

Tipp 3: Die Endklemme (T) funktioniert sowohl mit 30mm als auch mit 35mm dicken Solarmodulen. Bitte stellen Sie sicher, dass die richtige Höhe der Endklemmen verwendet wird (die mit einer Linie markierte Seite ist die Wand für ein 35-mm-Solarmodul).

Tipp 4: Achten Sie immer darauf, dass die Endklemme vollständig an der Seite des Solarmoduls anliegt.





Aufbauanleitung

Bitte unbedingt lesen!

Schritt 4:

Setzen Sie die verstellbare Schiene (E) und die verstellbare Schiene (F) mit dem Befestigungssatz (K) nur einige Gewindegänge an. Wiederholen Sie den Schritt für die zweite verstellbare Schiene.

Tipp 1: Installationsreihenfolge des Befestigungssatzes (K): P4-R-Q1-S (siehe Lieferumfang)

Tipp 2: Achten Sie darauf, dass das runde Schnittprofil der verstellbaren Schiene (E) beim Zusammenfügen außerhalb der Schiene liegt.

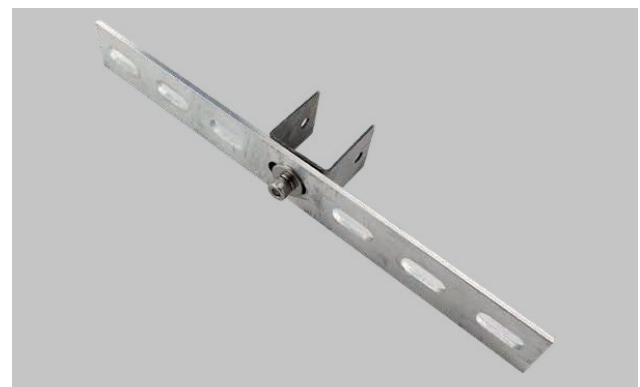
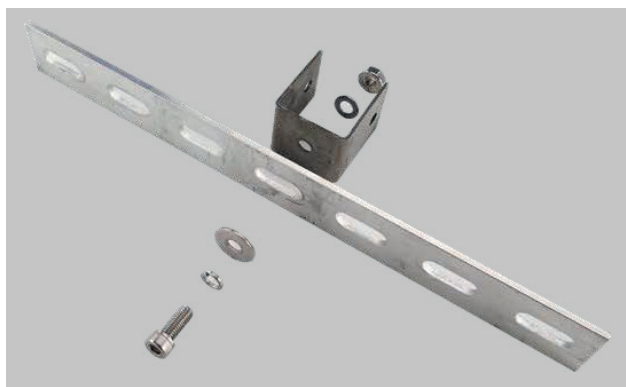
Tipp 3: Es gibt 4 Längenooptionen der verstellbaren Schiene:
300mm (18°), 350mm (21°), 400mm (25°), 450mm (30°)



Schritt 5:

Verbinden Sie die Flachstange (A) und den Adapter (H) mit dem Befestigungssatz (J). Wiederholen Sie den Schritt für eine weitere Flachstange (A) mit Adapter (H).

Tipp 1: Installationsreihenfolge des Befestigungssatzes (J): P1-R-Q2-Q1-S (siehe Lieferumfang)





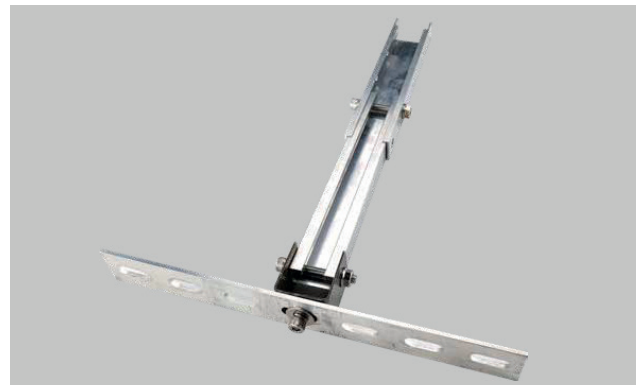
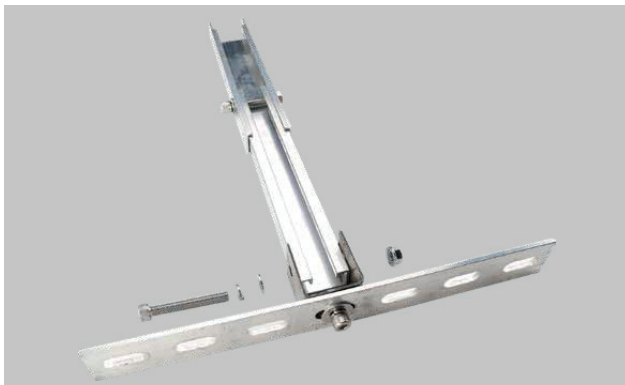
Aufbauanleitung

Bitte unbedingt lesen!

Schritt 6:

Verbinden Sie die verstellbare Schiene (F) mit dem Adapter (H) durch den Befestigungssatz (K). Wiederholen Sie den Vorgang für einen weiteren Satz.

Tipp 1: Installationsreihenfolge des Befestigungssatzes (K): P4-R-Q1-S (siehe Lieferumfang)



Schritt 7:

Verbinden Sie das runde Profil der verstellbaren Schiene (E) mit dem zentralen Stanzloch der Montageschiene (D) durch den Befestigungssatz (K). Wiederholen Sie den Vorgang für einen weiteren Satz.

Tipp 1: Installationsreihenfolge des Befestigungssatzes (K): P4-R-Q1-S (siehe Lieferumfang).





Aufbauanleitung

Bitte unbedingt lesen!



Schritt 8:

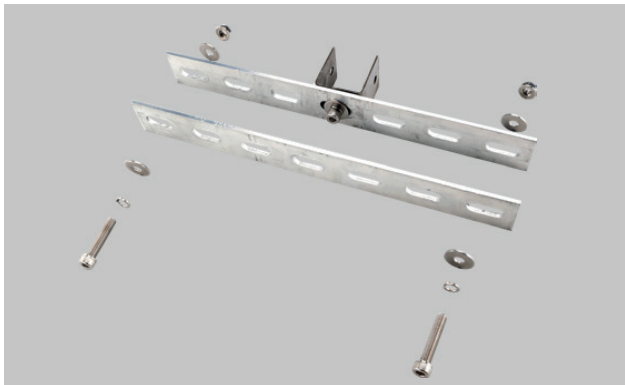
Heben Sie das Solarmodul mit der Halterung über das Balkongeländer, haken Sie es am Geländer ein und befestigen Sie es mit dem Befestigungsatz (N). Wiederholen Sie den Vorgang für beide Haken.

Tipp 1: Installationsreihenfolge des Befestigungsatzes (N): P5-R-Q2-Q2-S (siehe Lieferumfang)

Schritt 9:

Heben Sie die Flachstange (A) an, die bereits mit der verstellbaren Verbindungsschiene verbunden ist, und befestigen Sie sie mit einer weiteren Flachstange (A) an Ihren senkrechten Balkonstangen mit 2 Befestigungsätzen (L) in der richtigen Position und Höhe. Wiederholen Sie den Vorgang für die andere Seite.

Tipp 1: Installationsreihenfolge des Befestigungsatzes (L): P3-R-Q2-Q2-S (siehe Lieferumfang).



Schritt 10:

Schrauben Sie nun alle nur angesetzten Schrauben fest und Überprüfen nochmals alle Teile auf ihre Festigkeit.



WATTSTUNDE

Verstellbare Balkon-Solarhalterung BKW-H(S)

WATTSTUNDE GmbH
Bessemerstraße 3
21339 Lüneburg
info@wattstunde.de

Informationen erhalten Sie auf Ihrer Behörde vor Ort oder bei
Ihrem Händler.
Technische Daten unterliegen unangekündigten Änderungen.

Urheberrecht © WATTSTUNDE GmbH
Version Bedienungsanleitung v0723_de

