

Nachrüstspeicher für bestehende PV Anlagen

EcoFlow PowerOcean DC Fit

Innovation ermöglicht die einfache Nachrüstung von Akkus





PowerOcean DC Fit

Innovation ermöglicht die einfache
Nachrüstung von Akkus

Ein einfacher und einzigartiger PV-gekoppelter Nachrüstspeicher für bestehende PV Anlagen.

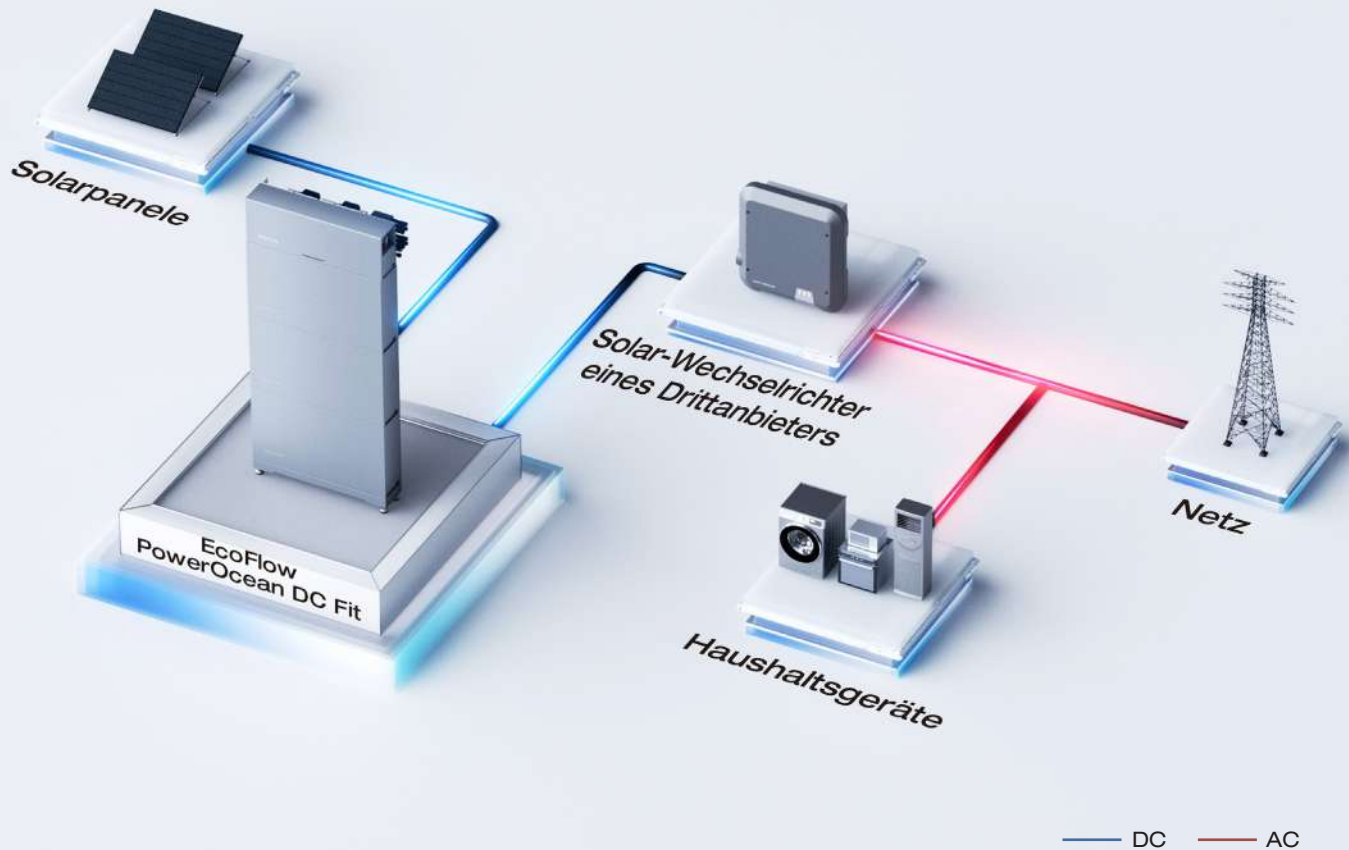
Mit der einzigartigen PV-Kopplungstechnologie von EcoFlow ermöglicht PowerOcean DC Fit den direkten Anschluss des Akkus an das Solarsystem auf der PV-Seite, wodurch ein zusätzlicher Speicherwechselrichter überflüssig wird. Dieser rationalisierte Installationsprozess spart wertvolle Zeit und maximiert gleichzeitig die Effizienz der bestehenden Solaranlage des Benutzers.

Durch die nahtlose Integration eines Akkuspeichers von bis zu 15 kWh in Ihr Heimkraftwerk ermöglicht PowerOcean DC Fit seinen Nutzern eine einfache und kostengünstige Energieautarkie.



Was macht PowerOcean DC Fit so außergewöhnlich?

Ein einfaches Akkusystem, das durch die einzigartige PV-Kopplungstechnologie gestärkt wird



PV-Kopplungslösung im Vergleich zu anderen Lösungen

	PV-Kopplung	DC-Kopplung	AC-Kopplung
Akkus direkt mit Solarpanelen verbinden	✓	⊗	⊗
Kein zusätzlicher Speicherwechselrichter	✓	✓	⊗
Kein Austausch des vorhandenen Solar-Wechselrichters	✓	⊗	✓
Keine Änderung an der AC-Verkabelung	✓	✓	⊗
Keine Genehmigung für das Netz	✓	✓*	⊗

* Hängt von der Ausgangsleistung des neuen Hybrid-Wechselrichters ab

Einfach nachrüstbar

Einfach durch Verbindung von Akkuspeicher und Solarpanelen

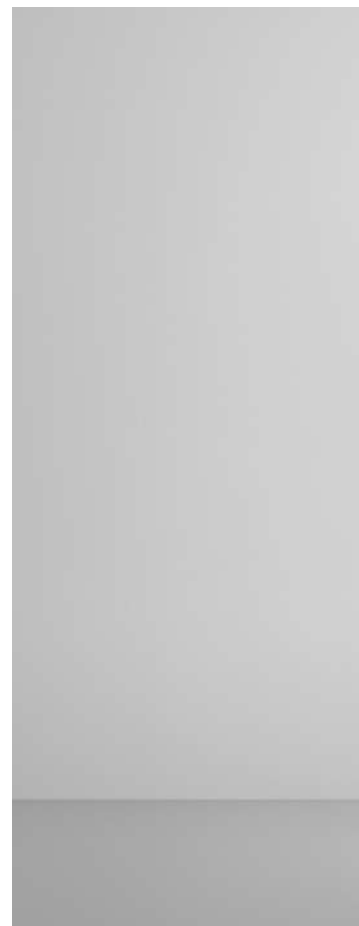
Im Vergleich zu herkömmlichen Hybrid-Wechselrichter- und Hausakkusystemen integriert der PowerOcean DC Fit den Akkuspeicher nahtlos in Ihr bestehendes Solarsystem und macht einen zusätzlichen Wechselrichter überflüssig. Diese innovative Lösung steigert effizient Ihre Energieautarkie, ohne dass wesentliche Änderungen an Ihrem aktuellen Solar-Wechselrichter erforderlich sind.

Es wird kein Speicherwechselrichter benötigt

Nahtloses Hinzufügen von Akkuspeichern zu Ihrem bestehenden Solarsystem ohne Installation eines zusätzlichen Wechselrichters.

Modularer Aufbau, jederzeit erweiterbar

Sie beginnen mit 5 kWh pro Akkupack und können bei Bedarf jederzeit auf bis zu 15 kWh erweitert werden. So können Sie Ihre Energieautarkie mit mehr Flexibilität steigern.





PowerOcean DC Fit



Der Solarwechselrichter
eines Drittanbieters



Stromverteiler



Einfach anzupassen

Weitgehende Kompatibilität mit den meisten Solar- Wechselrichtern

Der PowerOcean DC Fit Nachrüstspeicher für bestehende PV Anlagen nutzt die hochmoderne PV-Simulationstechnologie von EcoFlow, um das Risiko von Schwingungen zwischen dem PV-gekoppelten Akkusystem und dem Solar-Wechselrichter eines Drittanbieters auf intelligente Weise zu mindern. Daher ist die Lösung sehr anpassungsfähig an die meisten Solar-Wechselrichter.*

* Bitte beachten Sie, dass die hier dargestellten Kompatibilitätsdaten aus dem Labor von EcoFlow stammen und die Verwendung dieses Produkts möglicherweise spezifischen Kompatibilitätsbeschränkungen unterliegt, die von Wechselrichtern anderer Anbieter auferlegt werden.





Einfach zu installieren

Einrichtung mit weniger Änderungen und vereinfachten Schritten

Im Gegensatz zu anderen Akkulösungen auf dem Markt schließt PowerOcean DC Fit seine Akkus direkt an PV-Anschlüsse an. Es ist nicht erforderlich, den vorhandenen Solar-Wechselrichter zu ersetzen oder die Verkabelung auf der Wechselstromseite zu ändern. Daher ist das gesamte System unvergleichlich einfach zu installieren.

Keine Genehmigung für das Netz erforderlich

Wochenlange Wartezeit für Genehmigungsanträge für den Netzanschluss*

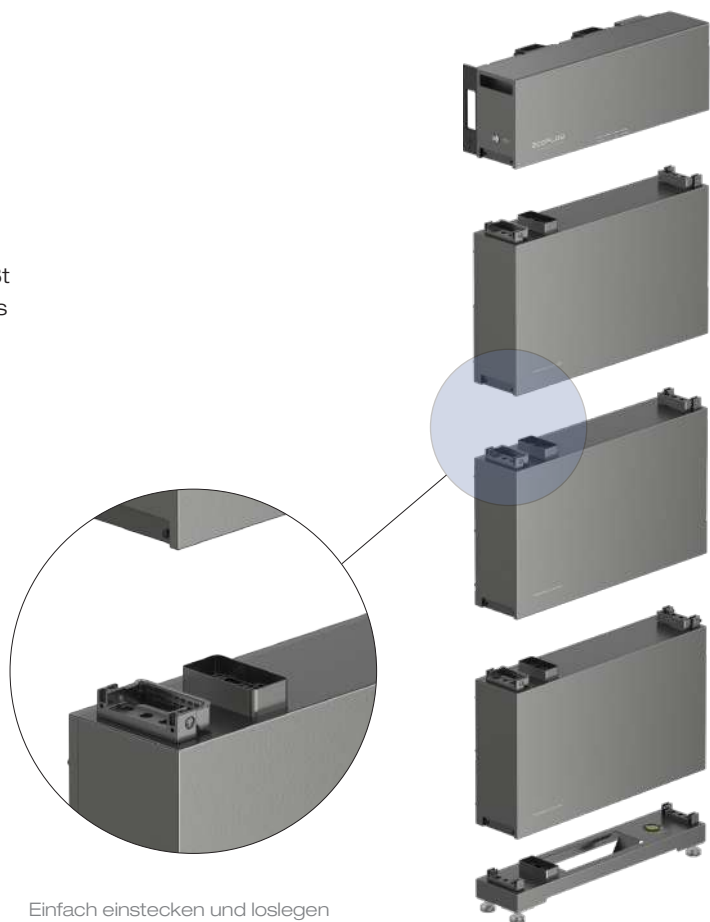
Sie müssen die AC-Stromkabel nicht austauschen

Erheblich kürzere Installationszeit

Kabellose Installation der Akkus

Stapeldesign mit anklickbaren Akkuklemmen

* Es wird empfohlen, den Stromversorger über den Wechsel zu informieren. Die Vorschriften können in verschiedenen Regionen unterschiedlich sein.



Einfach einstecken und loslegen

Mehr Sicherheit, mehr Zuverlässigkeit

Branchenführender PowerOcean LFP-Akku

EcoFlow PowerOcean DC Fit wurde um den fortschrittlichen PowerOcean LFP-Akku herum entwickelt, ein Hochspannungssystem, das parallel geschaltet und mit den meisten verfügbaren Solar-Wechselrichtern kompatibel ist. Die Benutzer können mit einem einzigen Akku beginnen und ihr System jederzeit erweitern. Mit der bewährten LFP-Akkuchemie von CATL und einem umfassenden Angebot an aktiven und passiven Sicherheitsmaßnahmen bieten wir eine unübertroffene Zuverlässigkeit und Leistung des Akkus.

5kWh pro Pack
erweiterbar auf bis zu 15 kWh

6,000+*
Lebenszyklen

IP65
witterungsbeständig

CATL
akku von CATL



*6.000+ Lebenszyklus bis zur Degradation auf 70 %.

800V Hochspannungsbatterie

Jedem Akkupack ein DC-DC-Konverter eingebaut ist, der effizient zwischen 48V und 800V umwandelt.

Verbesserte Sicherheit und Zuverlässigkeit

Durch die Parallelschaltung wird die gegenseitige Beeinflussung der Akkus vermieden. Die Störung eines Akkus hat keine Auswirkungen auf die anderen. Und der neue Akku ist perfekt mit dem alten kompatibel.

Integriertes BMS in jedem Pack, mit Cloud Computing zur intelligenten Überwachung und Vermeidung von Risiken und zur Verbesserung der Leistung der Akkus.

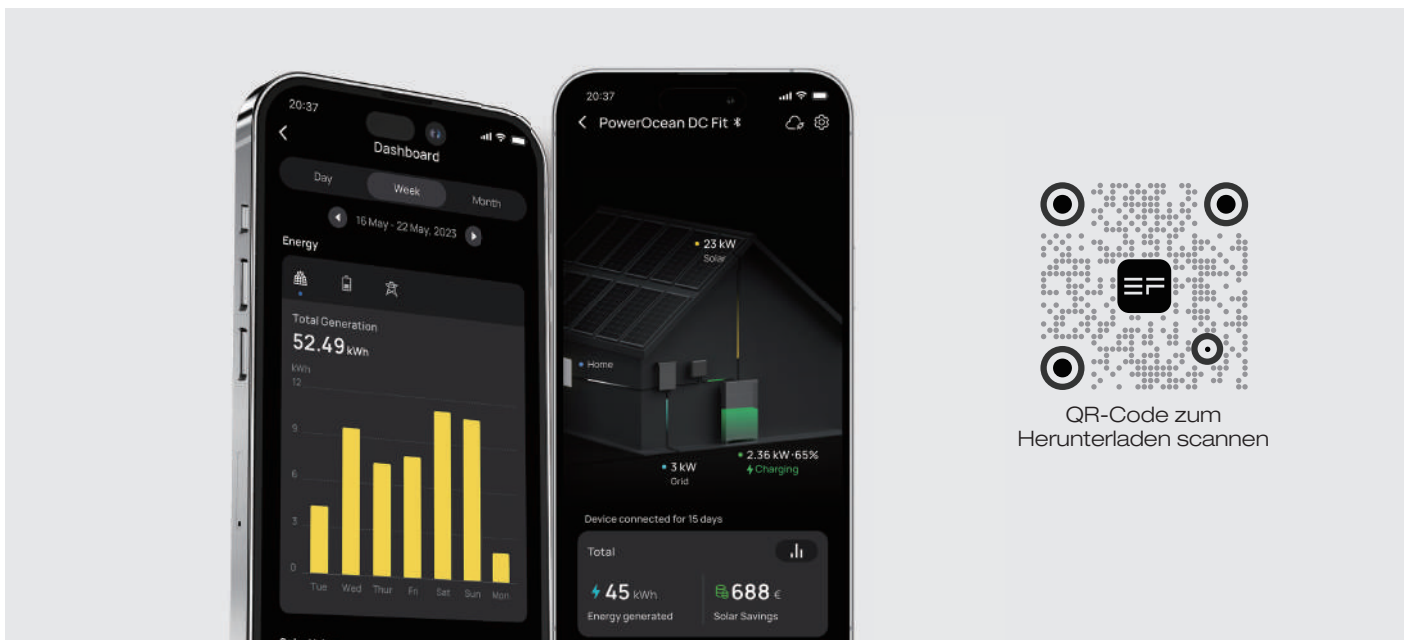
Aerosol-Feuerlöscher in jeder Packung, um die Temperatur des Akkus zu erkennen, und wird sofort aktiviert, wenn sie über 170 °C liegt.

Das automatische Heizungsmodul wird bei kalter Witterung automatisch aktiviert, damit der Akku auch bei Temperaturen unter -20 °C funktioniert.



Intelligente Überwachung über die EcoFlow App/Webportal

Die EcoFlow App bietet den Nutzern eine übersichtliche und benutzerfreundliche Oberfläche für die Anzeige von Echtzeit-Energiedaten, einschließlich Stromerzeugung, Speicherung und Einsparungen auf der Energierechnung, um die Energieversorgung Ihres Hauses besser zu verwalten. Sie ermöglicht es dem Benutzer sogar, die Inbetriebnahme in nur 2 Schritten selbst vorzunehmen.



2-Schritt-Schnellinbetriebnahme über die EcoFlow App



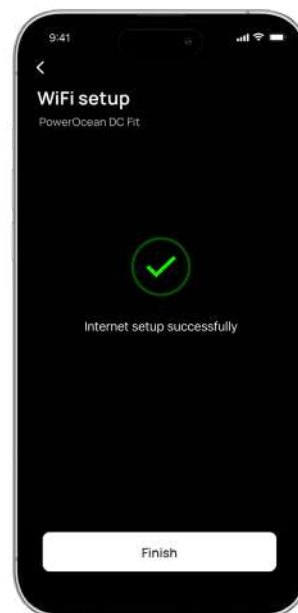
Schritt 1

Gerät hinzufügen



Schritt 2

Ethernet/WLAN Inbetriebnahme



Fertig

Erfahren Sie mehr über das einzigartige All-in-One-Design

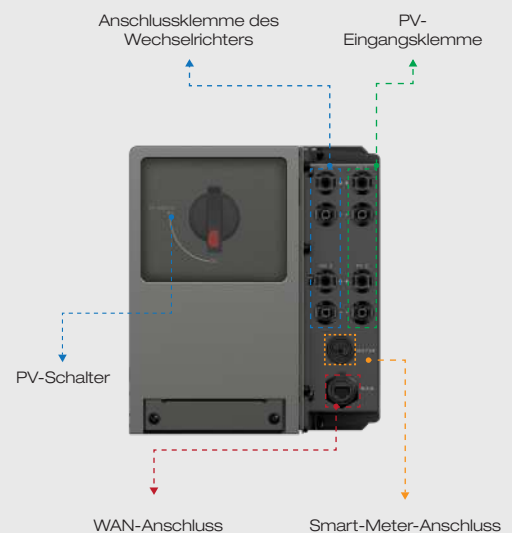
Schlichtes, minimalistisches Design: Nahtlose Integration von Akkus und DC-DC-Konverter in ein kompaktes System.

Ultradünne, kompakte Größe: Passt gut in den Keller oder die Garage und spart so Platz für andere Geräte.

Robustes und zuverlässiges, mattiertes Vollmetallmaterial.



EcoFlow PowerOcean DC Fit



Technische Parameter

Kopplungsmethode

Kopplungsmethode	PV-Kopplung
------------------	-------------

Eingang (PV)

Maximale PV-Eingangsleistung	5kW (2.5kW * 2)
Maximale Eingangsspannung	1000V d.c.
Betriebsspannungsbereich	150V~800V d.c.
Anlaufspannung	150V
Maximaler PV-Strom pro String	24A
Maximaler Betriebsstrom pro String	12A
Anzahl von PV-Strängen	2

Ausgang

Unterstützter Typ des Solar-Wechselrichters	Einphasig/ Dreiphasig
Bereich der Ausgangsspannung	150V~800V d.c.
Maximale Ausgangsleistung	5kW
Maximaler Ausgangsstrom	24A
Ausgangsstrom pro String	12A

Akku

Material des Akkus	LFP
Nennspannung	800V
Betriebsspannungsbereich	720V~960V
Ausgangsspannung des Akkupacks	800V
Kapazität der einzelnen Akkus	5.1kWh
Maximale Ladeleistung	2.5kW
Maximale Entladeleistung	3.3kW
Kühlmethode	Natürliche Konvektion

Konformität

Konverter-Sicherheitsstandard	IEC/EN62109-1
Akku-Sicherheitsstandard	IEC/EN62619, IEC/EN62040-1, IEC/EN62477-1, ISO13849
Schutzklasse	I

Schutz

Gleichstrom-Isolationswiderstandsprüfung	✓
Eingangsverpolschutz	✓
Gleichstromschalter	✓
Überspannungsschutz	✓
Über-/Unterspannungsschutz	✓
Nieder-/Hochtemperaturschutz	✓

Sonstige technische Daten

Betriebstemperaturbereich	-20°C~50°C
Betriebsfeuchtigkeit	0~100% RH
Maximale Höhenlage für den Betrieb	3.000 m
Gewicht des Wandlers	20kg
Dimensionen des Wandlers (B*T*H)	680mm*201mm*230mm (±1mm)
1 Akkupack Gewicht	59.2kg
1 Akkupack Dimensionen (B*T*H)	680mm*183mm*479mm (±1mm)
2 Akkupack Gewicht	114,5 kg
2 Akkupack Dimensionen (B*T*H)	680mm*183mm*875mm (±1mm)
3 Akkupack Gewicht	169,8 kg
3 Akkupack Dimensionen (B*T*H)	680mm*183mm*1272mm (±1mm)
Schutzart	IP65
Kommunikationsmethode	RS485, WLAN, WAN, Bluetooth,
Geräuschpegel	≤35dB



Folgen Sie uns:

Facebook/Twitter/Instagram: @ecoflowtech

LinkedIn: @EcoFlow

Kontakt:

Web: eu.ecoflow.com

Email: sales.eu@ecoflow.com

Service: solutionservice.eu@ecoflow.com