

# VOTRONIC

## Montage- und Bedienungsanleitung

<b>Solar-Regler SR 150 Duo Digital</b>	(12 V / 9,5 A / 150 Wp)	<b>Nr. 1611</b>
<b>Solar-Regler SR 230 Duo Digital</b>	(12 V / 14,5 A / 230 Wp)	<b>Nr. 1616</b>
<b>Solar-Regler SR 350 Duo Digital</b>	(12 V / 22,0 A / 350 Wp)	<b>Nr. 1621</b>
<b>Solar-Regler SR 550 Duo Digital</b>	(12 V / 35,0 A / 550 Wp)	<b>Nr. 1626</b>



Bitte lesen Sie diese Montage- und Bedienungsanleitung vollständig, insbesondere die Seite 2 „Sicherheitsrichtlinien und zweckbestimmte Anwendung“, bevor Sie mit dem Anschluss und der Inbetriebnahme beginnen.

Solar-Regler für hochwertige Reisemobile, Caravan und den Marinebereich.

Der Solar-Regler ist speziell auf den Einsatz in Reisemobil und Caravan ausgelegt und für alle Bleibatterie-Typen und -Fabrikate geeignet (Säure-, GEL-/dryfit- sowie AGM-/Vlies-Batterien). Durch intelligente Mikroprozessor-steuerung werden die Batterien optimal mit IU1oU2-Ladeprogrammen geladen.

Der Solar-Regler arbeitet vollautomatisch und wartungsfrei und bietet folgende Funktionen:

### Batterie-Ausgänge und Ladeprogramme:

**Ladeausgang Aufbau-Batterie**, je nach Batterie-Typ stehen 3 Ladeprogramme zur Verfügung (s. Tabelle 1):

#### Blei-Batterie-Typen:

- „**Flüssig Säure/AGM1**“: Verschlossene u. offene **Säure-/Nass**-Batterien sowie **AGM** mit der Bezeichnung **14,4 V**
- „**AGM2**“: Verschlossene, gasdichte **AGM-/Vlies**-Batterien (Absorbent Glass Mat, Blei-Vlies-Technologie) mit der Bezeichnung **14,7 V**
- „**Gel**“: Verschlossene, gasdichte **Gel-/dryfit**-Batterien, (festgelegter Elektrolyt)

#### Ladeausgang Starter-Batterie:

Separater Neben-Ladeausgang mit verringertem Ladestrom (12 V / 0,8 A bzw. 1,5 A) zur Stützladung und Ladeerhaltung der Fahrzeug-Starterbatterie mit Schutz vor Überladung bei langen Standzeiten.

### Weitere Geräteeigenschaften:

- Die **Ladespannung** ist **frei von Spitzen** und so **geregelt**, dass ein **Überladen** der Batterien **ausgeschlossen** ist.
- Zwei Batterie-Ladeausgänge**: Automatisches Laden der Haupt- bzw. Aufbau-Batterie. Stützladung sowie Ladeerhaltung der Fahrzeug-Starter-Batterie mit Schutz vor Überladung.
- Überwachungsfreie Ladung**: Serienmäßiger Schutz gegen Batterie-Rückentladung (bei zu geringer Solarleistung z. B. **Dämmerung, nachts etc.**), gegen Überlastung und Überhitzung.
- Puffer-Betrieb**: Einhaltung der Ladekennlinien auch bei gleichzeitigem Betrieb mit Verbrauchern an der Batterie.
- Überladeschutz**: Regelt den Ladestrom der Batterie bei zu viel Solarleistung und voller Batterie zurück, sorgt bei Stromverbrauch durch sofortiges Nachladen für einen möglichst hohen Ladezustand der Batterie.
- „**IU1oU2**“-Ladekennlinie: Definierte Ladespannungserhöhung (U1) verhindert schädliche Säureschichtungen und sorgt für Ausgleichsladung der einzelnen Batteriezellen, danach automatische Erhaltungsladung (U2).
- Bordnetzfilter**: Eingebaut, erlaubt den problemlosen Parallelbetrieb des Reglers mit anderen Ladequellen, Wind- und Benzingeneratoren, Netz-Ladegeräten, Lichtmaschinen etc. an einer Batterie.
- Anschluss für Temperatur-Fühler**: Automatische Anpassung der Ladespannung an die **Batterie-Temperatur**. Bewirkt **bei Kälte eine bessere Vollladung** der schwächeren Batterie, bei sommerlichen Temperaturen wird **unnötige Batteriegasung** vermieden.

**Unbedingt empfohlen, wenn die Batterie starken Temperaturschwankungen ausgesetzt ist, z. B. im Motorraum.**

- **Ladekabel-Kompensation:** Spannungsverluste auf den Ladekabeln werden automatisch ausgeglichen.
- **Messausgang für EBL (Elektroblock des Fahrzeugs):** Ermöglicht die bequeme Verwendung der im Elektroblock eingebauten (Solar-) Stromanzeige zur Kontrolle der Solar-Anlage.
- **Schaltausgang „AES“ (nur SR 350 Duo Dig. und SR 550 Duo Dig.):**  
Bewirkt bei reichlich Solar-Leistungsüberschuss das automatische Umschalten der ELECTROLUX-/DOMETIC-Kühlschränke mit „AES“ (Automatic Energy Selector) von Gas- auf 12 V-Betrieb.
- **Steckerfertig** für den Anschluss von diversen **Votronic Solar-Anzeigegeräten** zur optimalen Kontrolle der Anlage:  
z.B. **LCD-Solar-Computer S:** LCD-Display mit Anzeigebereich: Batteriespannung, Ladestrom, Ladeleistung, eingelagerte Kapazität und Energie (V, A, W, Ah, Wh), Art.-Nr.: 1250.



**Offene Blei-Säurebatterien und Batterien „wartungsfrei nach EN / DIN“:  
Regelmäßig Säurestand prüfen!**



**Tiefentladene Blei-Batterien sofort wieder aufladen!  
Nur vollgeladene Batterien lagern und regelmäßig nachladen!**



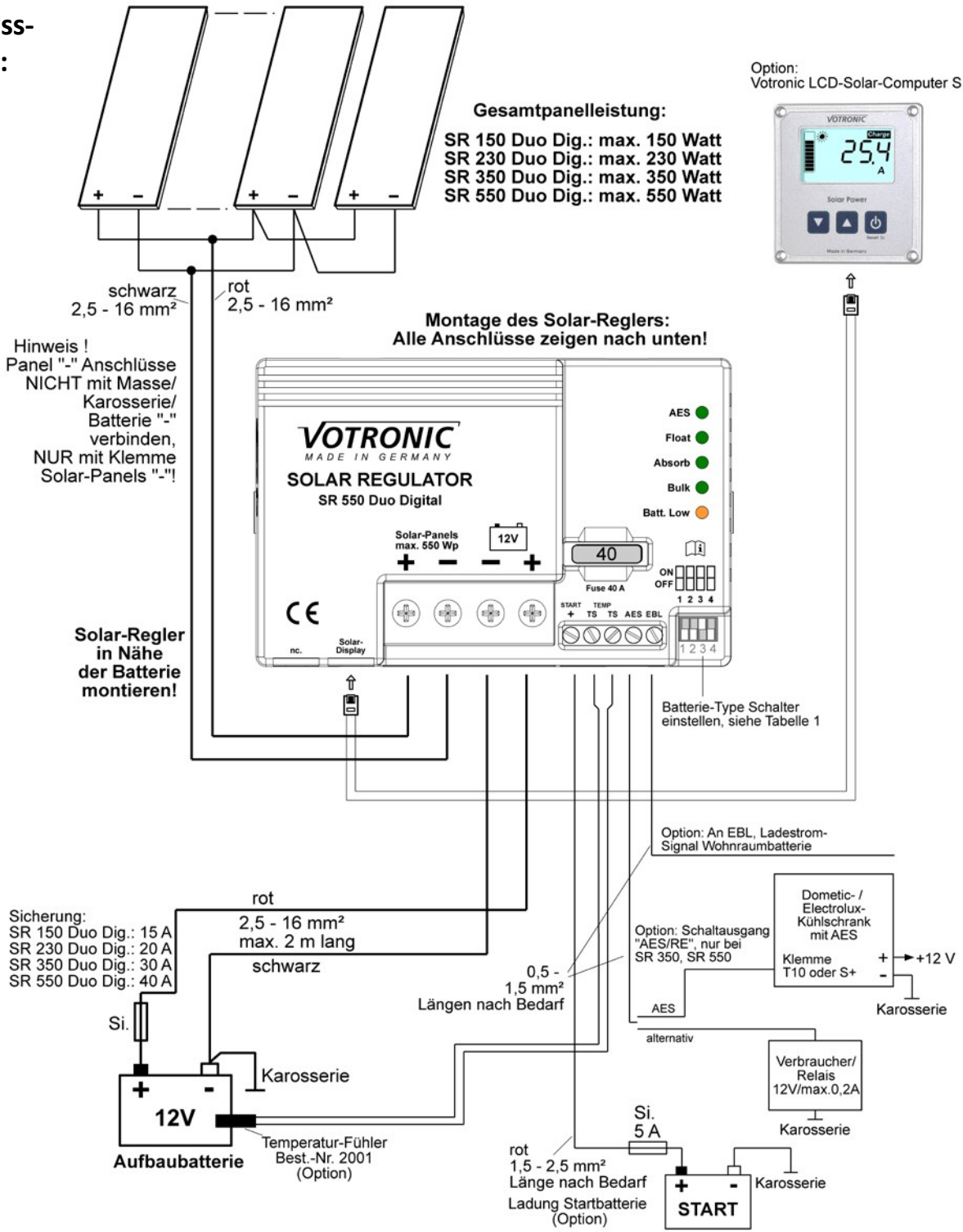
### **Sicherheitsrichtlinien und zweckbestimmte Anwendung:**

Der Solar-Regler wurde unter Zugrundelegung der gültigen Sicherheitsrichtlinien gebaut.

**Die Benutzung darf nur erfolgen:**

1. Für das Laden von Blei-Gel-, Blei-AGM-, Blei-Säure-Batterien der angegebenen Nennspannungen und die Mitversorgung von an diesen Batterien angeschlossenen Verbrauchern in fest installierten Systemen mit den angegebenen Batteriekapazitäten und Ladeprogrammen.
  2. Nur mit Solar-Panels bis zur maximalen Leistungsangabe(Wp) des verwendeten Solar-Reglers.
  3. Nur mit Solar-Panels unterhalb der max. zulässigen Spannung (Voc).
  4. Mit den angegebenen Kabelquerschnitten an den Ladeausgängen und am Panel-Eingang.
  5. Mit Sicherungen der angegebenen Stärken in Batterienähe zum Schutz der Verkabelung zwischen Batterie und Ladeausgängen.
  6. In technisch einwandfreiem Zustand.
  7. In einem gut belüfteten Raum, geschützt gegen Regen, Feuchtigkeit, Staub und aggressive Batteriegase sowie in nicht kondensierender Umgebung.
  8. Das Gerät darf an den Eingangsklemmen „+ / - Solar Panels“ nicht mit Wind-, Wasser-, Fuel- oder Motor-Generatoren, Netzteilen, Batterien oder anderen Stromquellen betrieben werden!
- Das Gerät niemals an Orten benutzen, an denen die Gefahr einer Gas- oder Staub-Explosion besteht!
  - Kabel so verlegen, dass Beschädigungen ausgeschlossen sind. Dabei auf gute Befestigung achten.
  - **Anschlusskabel von den Solar-Panels immer von unten an den Solar-Regler heranzuführen, damit im Fehlerfall eindringende Feuchtigkeit nicht zum Regler gelangen und diesen zerstören kann.**
  - Nicht 12 V (24 V)-Kabel mit 230 V-Netzleitungen zusammen im gleichen Kabelkanal (Leerrohr) verlegen.
  - Spannungsführende Kabel oder Leitungen regelmäßig auf Isolationsfehler, Bruchstellen oder gelockerte Anschlüsse untersuchen. Auftretende Mängel unverzüglich beheben.
  - Bei elektrischen Schweißarbeiten sowie Arbeiten an der elektrischen Anlage ist das Gerät von allen Anschlüssen zu trennen.
  - Wenn aus den vorgelegten Beschreibungen für den nicht gewerblichen Anwender nicht eindeutig hervorgeht, welche Kennwerte für ein Gerät gelten bzw. welche Vorschriften einzuhalten sind, ist die Auskunft einer Fachperson einzuholen.
  - Die Einhaltung von Bau- und Sicherheitsvorschriften aller Art unterliegt dem Anwender / Käufer.
  - **Das Gerät enthält außer der Sicherung keine vom Anwender auswechselbaren Teile.  
Im Ersatzfall unbedingt FKS-Sicherung der angegebenen Stärke verwenden!**
  - **Kinder von Solar-Regler und Batterien fernhalten.**
  - Sicherheitsvorschriften des Batterieherstellers beachten.
  - Batterieraum entlüften, Gerät vor aggressiven Batteriegasen schützen.
  - Auf **gute** Geräte- und Panel-**Belüftung** achten!
  - Bei der Montage der Solar-Panels unbedingt die Herstellerangaben beachten.
  - Nichtbeachtung kann zu Personen- und Materialschäden führen.
  - Die Gewährleistung beträgt 36 Monate ab Kaufdatum (gegen Vorlage des Kassenbeleges bzw. Rechnung).
  - Bei nicht zweckbestimmter Anwendung des Gerätes, bei Betrieb außerhalb der technischen Spezifikationen, unsachgemäßer Bedienung, **Wassereintritt** oder Fremdeingriff erlischt die Gewährleistung. Für daraus entstandene Schäden wird keine Haftung übernommen. Der Haftungsausschluss erstreckt sich auch auf jegliche Service-Leistungen, die durch Dritte erfolgen und nicht von uns schriftlich beauftragt wurden. Service-Leistungen ausschließlich durch VOTRONIC, Lauterbach.

# Anschluss-Schema:



**Hinweis:**

Anschlusschema zeigt die **maximale Anschlussbelegung** zum Betrieb aller vorhandenen Funktionen des Solar-Reglers. Die **minimale Anschlussbelegung** besteht aus den Solarpaneleingängen („+“ und „-“) und den Anschlüssen der Hauptbatterie.

**Sicherungen möglichst direkt nahe an den Batterien anschließen (Kabelschutz!).**

Erforderliche Kabelquerschnitte, Hinweise	SR 150 Duo Dig.	SR 230 Duo Dig.	SR 350 Duo Dig.	SR 550 Duo Dig.
+/- Panel-Leitungen, Länge nach Bedarf	2,5-4 mm <sup>2</sup>	4-6 mm <sup>2</sup>	6-10 mm <sup>2</sup>	10-16 mm <sup>2</sup>
+/- Batterie-Leitungen, max. 2m lang	2,5-4 mm <sup>2</sup>	4-6 mm <sup>2</sup>	6-10 mm <sup>2</sup>	10-16 mm <sup>2</sup>
Gerätesicherung u. Sicherung nahe Batterie	15 A	20 A	30 A	40 A



**Trennrelais:**

Das in vielen Fahrzeugen vorhandene Trennrelais (es verbindet zur Ladung durch die Lichtmaschine die Aufbau- und Starter-Batterie; im Anschlussplan nicht eingezeichnet) kann selbstverständlich weiter verwendet werden.

## Montage:

Den Solar-Regler auf einer ebenen und **harten Montagefläche** an einer **vor Feuchtigkeit geschützten Stelle in Nähe der Haupt-/Aufbau-Batterie** anschrauben, um **kurze Batterie-Anschlusskabel** sicherzustellen.

Wir empfehlen unbedingt die **senkrechte Montage des Reglers** (die **Anschlussklemmen** für Solar-Panel und Batterien **zeigen nach unten**).

Diese Einbauart verbessert die Gerätekühlung und stellt sicher, dass auch bei Beschädigung von Dichtungen **kein Wasser an den Anschlussleitungen** der Solar-Panels entlang **in den Solar-Regler dringen kann**.

Die Leitung zur Starter-Batterie darf, falls genutzt, länger sein.

Obwohl der Solar-Regler einen hohen Wirkungsgrad besitzt, wird Wärme erzeugt, welche durch ausreichenden **Luftaustausch** mit dem **Umfeld des Gerätes** abgeführt werden muss.

Das Gerät kann sich erwärmen und die **Lüftungsöffnungen** des Gehäuses dürfen daher für volle Ladeleistung auf keinen Fall abgedeckt werden (rundum **10 cm Mindestabstand**).

## Anschluss (siehe Anschluss-Schema):

**Unbedingt auf die Polaritäten (+ und -) von Solar-Panel und Batterien achten!**

**Kabelquerschnitte und -längen einhalten!**



1. **Zuerst den Solar-Regler an der Aufbau-Batterie anschließen. Kabelschutz: Sicherungen nahe der Batterien in die + Leitungen einfügen (gegen Kabelbrandgefahr)!**
2. **Solar-Panels vor direktem Sonnenlicht schützen (abdecken oder abschatten) und dann anschließen.**

### 1.) Haupt-/Aufbau-Batterie (muss angeschlossen werden):

**Batterieanschlüsse** des Reglers - (Minus) und + (Plus) mit der 12 V-Hauptbatterie polrichtig verbinden, Kabelquerschnitte einhalten (siehe **Anschluss-Schema**).

Regler nicht ohne Aufbau-Batterie betreiben. Das Gerät gibt ohne angeschlossene Batterie keine definierte Ausgangsspannung ab.

Bei falsch gepolter Batterie wird die interne Schmelzsicherung ausgelöst.

Nur gegen Sicherung gleicher Stärke und gleichen Typs ersetzen (FKS-Sicherung)!

**Parallel-Ladung** zweier oder mehrerer Batterien gleicher Spannung (12 V) ist zulässig. Dazu werden die Batterien „parallel“ geschaltet, d. h. die „+“-Anschlüsse werden gekoppelt und am „+“-Anschluss des Solar-Reglers angeschlossen. Ebenso werden die Minus (-)-Anschlüsse verbunden.

Laut Batterieherstellern ist ein **dauerhafter** Parallelbetrieb bei zwei oder mehreren Batterien gleicher Spannung, gleichen Typs, gleicher Kapazität und gleichen Alters (Vorgeschichte) in Diagonalverschaltung zulässig.

### 2.) Solar-Panel (muss angeschlossen werden):

Panels zwecks Minimierung von Anschlussfunken abschatten.

Kabelquerschnitte einhalten (siehe **Anschluss-Schema**)!

Bei Verwendung **mehrerer Solar-Panels** werden diese parallel geschaltet. Damit ergeben sich insbesondere bei teilweiser Abschattung der Panels oder von Panelteilen (Laub, Äste, Verschmutzung etc.) durchschnittlich höhere Solar-Leistungen (siehe **Anschluss-Schema**).



Der (-) **Minus-Anschluss der Solar-Panels** darf **nur** mit der (-) **Minus-Klemme des Solar-Reglers** verbunden sein!

Eine weitere Verbindung (evtl. vom Anschluss eines früheren Solar-Reglers, verletzte Isolation an der Dach-Kabeldurchführung o.ä.) zu Batterie Minus (-) oder zum Fahrzeug (-) Chassis könnte die interne Strommessung des Gerätes verfälschen und darf nicht bestehen.

### 3.) Starter-Batterie „START“ (Option, kann angeschlossen werden):

**Zweiten Ladeausgang** mit rotem Anschlusskabel (**Drahtquerschnitt 1,5-2,5 mm<sup>2</sup>**) mit der Starter-Batterie verbinden, dieses Kabel darf länger sein. Bei **Nichtbenutzung** wird diese Anschlussklemme **freigelassen**.

Der Ausgang für die Starter-Batterie, falls genutzt, arbeitet mit verminderten Spannungen und Ladeströmen. Die wertvolle Solarenergie kommt dadurch mehr der besser geeigneten Aufbau-/Solar-Batterie zu.

Die Fahrzeug-Starter-Batterie wird jedoch im startfähigen Zustand gehalten, auch bei langen Standzeiten und im Winterbetrieb.



Der Minuspol „Start“ muss nicht angeschlossen werden, wenn der Minuspol der Aufbau-Batterie mit der Fahrzeugkarosserie verbunden ist. Je nach Leitungslänge kann er aber am gemeinsamen Minusanschluss des Solar-Reglers oder am Minuspol der Aufbau-Batterie mit angeschlossen werden.

### 4.) Steckanschluss „Solar Display“ (Option, kann angeschlossen werden):

**6polige Steckbuchse** für den Anschluss der steckerfertigen **Votronic Solar-Anzeigergeräte** zur optimalen Kontrolle der Solaranlage:

**LCD-Solar-Computer S:** LCD-Display mit Anzeigebereich: Batteriespannung, Ladestrom, Ladeleistung, eingelagerte Kapazität und Energie (V, A, W, Ah, Wh) (Art.-Nr.: 1250)

### 5.) „EBL“ Anschluss für Elektroblock mit Anzeigetafel DT... / LT...

(Option, kann angeschlossen werden):

Erforderlich ist ein **Kabelsatz für Anschluss Solar-Regler an EBL, Art.-Nr.: 2007** (nicht im Lieferumfang des Reglers enthalten).

Der Solar-Regler liefert an der Klemme „EBL“ ein Signal zur Anzeige des Solar-Ladestroms, geeignet für Elektroblock EBL... mit DT.../LT... Anzeigetafel.

Das dazu nötige Signalkabel sowie ein Anschlusskabel zum Anschluss des Solar-Reglers am EBL sind im EBL-Anschlusskabel-Set enthalten.

### 6.) „AES“ (Automatic Energy Selector), nur SR 350 Duo Dig., SR 550 Duo Dig.

(Option, kann angeschlossen werden):

Im Lieferprogramm der Firma DOMETIC/ELECTROLUX befinden sich Kühlschränke mit vollautomatischer Energiewahl (230 V AC, 12 V DC oder Gas).

Speziell im Sommer kann bei starker Sonneneinstrahlung, vollen Batterien und wenig Stromverbrauch viel überschüssige, ungenutzte Solarenergie anfallen. Der Solar-Regler erkennt diesen Zustand und gibt über den „AES“-Ausgang ein Signal an den Kühlschrank, worauf dieser dann von Gas- auf 12 V-Betrieb umschaltet und die überschüssige Energie sinnvoll nutzt (Einsparung von Gas).

#### **Anschluss:**

Einpoliges Kabel (0,5-1,5 mm<sup>2</sup>) von der Solarregler-Klemme „AES“ an die Kühlschrankklemme „T10“ bzw. „S+“ führen.

#### **Funktion:**

Der Solar-Regler erkennt einen Leistungsüberschuss (LED „AES“ leuchtet). Der Kühlschrank schaltet daraufhin von Gas- auf 12 V-Betrieb um. Dieser Zustand wird mindestens eine halbe Stunde aufrecht erhalten, um ein „Pendeln“ des Kühlschranks zwischen 12 V- und Gasbetrieb zu vermeiden.

Bei weiterhin ausreichender Solarenergie bleibt der Kühlschrank auf 12 V-Betrieb.

Ist die Solarenergie nicht mehr ausreichend, schaltet der Solar-Regler „AES“ wieder ab, der Kühlschrank arbeitet nun wieder mindestens eine halbe Stunde mit Gas, die Solarenergie wird zur Nachladung der (evtl. leicht entladenen) Batterie genutzt.

Diese Betriebsart kommt daher nur bei ausreichender Leistungsfähigkeit der Solar-Panels in Frage, unter günstigen Bedingungen 110 Wp, besser ab 150 Wp aufwärts.

#### **Alternative:**

Alternativ können kleine 12 V-Verbraucher am AES-Ausgang betrieben werden. Beispielsweise 12 V-Lüfter, Kfz-Relais oder Kühlschränke mit D+ Steuereingang (Thetford etc.). Zu beachten ist, dass der Ausgang auch hier für mindestens eine halbe Stunde aktiv ist.



Der Ausgangsstrom der Klemme „AES“ beträgt max. 200 mA. Bei größeren Verbrauchern regelt der Ausgang ab und ist nach einer Abkühlphase wieder belastbar.

## 7.) Temperatur-Fühler, Eingang „TS - TS“ (Option, kann angeschlossen werden):

Anschluss für den externen Votronic Temperatur-Sensor 825 Art.-Nr. 2001 (nicht im Lieferumfang enthalten). Er dient der automatischen Anpassung und Korrektur der Ladespannung an die Batterie-Temperatur (Temperatur-Kompensation).

### Montage:

Der Fühler muss **guten Wärmekontakt zur Aufbau-Batterie** (Innentemperatur) haben und sollte daher am Minus- oder Plus-Pol der Batterie angeschraubt werden. Alternativ kann er auch auf der Längsseite mittig am Batteriegehäuse befestigt werden. Der Einbauort darf nicht von Wärmequellen (Motorblock, Auspuff, Heizung o. ä.) beeinflusst werden.

### Anschluss:

Temperatur-Fühler an den Anschlussklemmen „TS - TS“ anschließen (Polung beliebig).

**Der Fühler wird automatisch vom Solar-Regler erkannt.**

### Wirkung:

**Die temperaturabhängige Ladespannung der Batterie wird automatisch der Batterietemperatur nachgeführt.**

Der Temperatur-Fühler misst hierzu die Batterietemperatur. Bei tiefen Temperaturen (Winterbetrieb) wird die Ladespannung erhöht, die geschwächte Batterie wird besser und schneller vollgeladen. Zum Schutz angeschlossener, empfindlicher Verbraucher wird die Spannung bei großer Kälte begrenzt. Bei sommerlichen Temperaturen wird die Ladespannung abgesenkt, dadurch die Belastung (Gasung) der Batterie vermindert bzw. die Lebensdauer von gasdichten Batterien erhöht. **(Siehe „Ladespannungen und Temperatur-Kompensation der Aufbau-Batterie“ auf Seite 10).**

### Sicherheitsmodus:

**Batterieschutz** (siehe auch Kennlinien: „Ladespannungen und Temperatur-Kompensation“ der Aufbau-Batterie):

Bei zu tiefen oder zu hohen Batterietemperaturen (ab +50 °C) wird die Ladespannung zum Schutz der Batterie stark auf die **Sicherheitsladespannung** (je nach Typ von 12,75 V bis 13,00 V) abgesenkt (Sicherheitsmodus, LED „Bulk“ blinkt), alle bisherigen Ladedaten bleiben gespeichert.

Eine Batterieladung findet dann zwar nicht mehr statt, jedoch werden die eventuell angeschlossenen Verbraucher weiter vom Solar-Regler versorgt und die Batterie kann abkühlen. Sobald die Batterietemperatur wieder den zulässigen Bereich erlangt wird automatisch weitergeladen.



Fehlender Fühler, Kabelbruch oder Kurzschluss der Fühlerleitungen sowie unsinnige Messwerte werden vom Solar-Regler erkannt. Er schaltet dann automatisch auf die üblichen, von den Batterieherstellern empfohlenen 20°C/25 °C-Ladespannungen zurück.

## Betriebsanzeigen:

„AES“ (Leistungsüberschussanzeige, nur SR 350 Duo Dig. und SR 550 Duo Dig., **grün**):

- Leuchtet: Es liegt ausreichend überschüssige Solarleistung vor, der Ausgang „AES“ zur automatischen Energiewahl des Kühlschranks bzw. eines Verbrauchers ist aktiviert.
- Aus: Ausgang „AES“ ist abgeschaltet.

„Float“ (Batterie vollgeladen, **grün**):

- Leuchtet: Batterie(n) zu 100 % geladen, Ladeerhaltung U2, fertig.
- Glimmt: Hauptladevorgang befindet sich noch in der U1-Ladephase.
- Aus: Hauptladevorgang befindet sich noch in der I-Phase.

„Absorb“ (**grün**):

- Leuchtet: Batterie ist fast voll geladen. Solar-Regler befindet sich in der U1-Ladephase.

„Bulk“ (**grün**):

- Leuchtet: Helligkeit von leichtem Glimmen bis zur vollen Helligkeit zeigt die Ladestromstärke an.
- Aus: Nicht genug Solar-Energie vorhanden.
- Blinkt: Sicherheitsmodus Batterieschutz: Batterie-Temperatur < -30 °C oder Übertemperatur > +50 °C.
- Blinkt 1x: Abschaltung Solar-Überspannung: LED „Bulk“ blinkt 1x, dann schaltet der Regler in den Standby. Unbedingt Solar-Modul-Spannung (Voc) prüfen!

„Standby“ (nur bei SR 150 Duo Dig. und SR 230 Duo Dig., **grün**):

- Blinkt: Regler befindet sich im Standby, wenn kein Solarstrom fließt (nachts).

„Batt. Low“ (**gelb**):

- Leuchtet: Unterspannung an Haupt-/Aufbau-Batterie. Batterie sollte möglichst bald aufgeladen werden!

**Alle Betriebsanzeigen blinken:**

- Die Wahlschalter für die Haupt-/Aufbau-Batterie stehen in einer nicht gültigen Stellung, der Solar-Regler hat zur Sicherheit abgeschaltet. Gewünschten Batterie-Typ gemäß Tabelle 1 einstellen.

## Betriebshinweise:

• **Batterielebensdauer:**

• **Tiefentladene Batterien sofort aufladen:**

Einsetzende **Sulfatierung** der Blei-Batterieplatten bei Tiefentladungen durch **baldige Ladung** unterbinden, insbesondere bei hohen Umgebungstemperaturen. Falls die Sulfatierung noch nicht zu weit fortgeschritten war, kann die Batterie einen Teil der Kapazität nach **einigen Lade-/Entladezyklen** zurückerlangen.

• **Teilentladene Batterien:**

Batterien auf Blei-Basis besitzen im Gegensatz zu anderen Batterie-Technologien **keinen** schädlichen Memory-Effekt. Daher: Im Zweifel teilentladene Batterien möglichst bald wieder **vollladen** lassen.

**Blei-Batterien nur vollgeladen lagern.** Regelmäßig nachladen, besonders bei gebrauchten (älteren) Batterien und bei höheren Temperaturen.

• Batterien kühl und trocken halten, Einbauort entsprechend auswählen.

• Bei **mangelnder Solarleistung** und/oder hohem Stromverbrauch sollte die Batterie gelegentlich durch Ladung mit einem Netzladegerät komplett vollgeladen werden.

• **Überspannungsschutz:**

12 V Solar-Regler schützen sich gegen den Anschluss zu hoher Batteriespannungen bzw. schalten bei defekten zusätzlichen Ladeanlagen (Ladegeräte, Generatoren o. ä.) ab, Schaltschwelle je nach Batterietyp zw. 15,0-16,0 V

• **Überspannungsbegrenzung:**

Zum Schutz empfindlicher Verbraucher ist die Ladespannung auf max. 15,0 V bei allen Ladearten begrenzt.

• **Überlast-/Überhitzungsschutz Solar-Regler:**

Der Solar-Regler ist gegen Überlastung doppelt elektronisch gesichert und schützt sich selbst gegen widrige Einbaubedingungen (z. B. schlechte Belüftung, zu hohe Umgebungstemperaturen) durch allmähliche Abregelung der Ladeleistung.

• **Spannungsmessungen:** Spannungen an der Batterie messen, nicht am Solar-Regler (Ladekabelverluste).

**TIP**

Sofern im unbeaufsichtigten Betrieb die Batterie durch zu viele Verbraucher bei mangelnder Solarleistung tiefentladen werden kann, empfehlen wir als Schutz für die Batterie folgende Geräte:

**Votronic Battery Protector 40** (Belastbarkeit 12 V / 40 A) **Art.-Nr. 3075** oder

**Votronic Battery Protector 100** (Belastbarkeit 12 V / 100 A) **Art.-Nr. 3078**

## Tabelle 1: Für Haupt-/Aufbau-Batterie richtiges Ladeprogramm für Typ einstellen



Unbedingt vor der Inbetriebnahme die korrekte Ladekennlinie passend zur Batterie einstellen um Batterieschäden auszuschließen!

**Schiebeschalter („Batterie Typ“)** mit kleinem Schraubendreher in die gewünschte Stellung für die **Aufbau-Batterie** bringen. Mit den Schaltern „2“, „3“ und „4“ wie in den Tabellen angegeben die Kennlinie auswählen: Der Schalter „1“ muss sich immer in der Position off befinden.

<p>1 2 3 4</p>	<p><b>„Gel“:</b> Ladeprogramm für <b>Gel-/dryfit-Batterien:</b>                      Abgestimmt auf verschlossene, gasdichte <b>Gel-Batterien</b> mit festgelegtem Elektrolyten, welche generell ein höheres Ladespannungsniveau und längere U1-Haltezeiten benötigen, um kurze Ladezeiten mit besonders hoher Kapazitätseinlagerung zu erreichen und ein Batterie-„Verhungern“ zu vermeiden, z.B. EXIDE, Sonnenschein dryfit-Start, dryfit-Sport-Line, DETA Gel-Batterie Funline, Bosch AS Gel-Batterien Va/Z, AS Gel-Antriebsbatterien, AS Gel-Beleuchtungsbatterien                      Auch empfohlen, falls nicht vom Batteriehersteller anders vorgegeben, für Batterien in Rundzellentechnologie, z. B. EXIDE MAXXIMA (DC).</p> <p>EXIDE, DETA, VARTA Gel-Kennlinie IU1oU2:</p> <table border="0"> <tr> <td>U1 Haupt-/Voll-Ladung:</td> <td>14,30 V</td> <td>+20 °C</td> <td>3-10 h</td> </tr> <tr> <td>U2 Voll-/Erhaltung-/Lagerungsladung:</td> <td>13,80 V</td> <td>+20 °C</td> <td>Dauer</td> </tr> <tr> <td>Sicherheitsmodus bei Batterie- Übertemperatur:</td> <td>12,75 V</td> <td>&gt; +50 °C</td> <td></td> </tr> </table>	U1 Haupt-/Voll-Ladung:	14,30 V	+20 °C	3-10 h	U2 Voll-/Erhaltung-/Lagerungsladung:	13,80 V	+20 °C	Dauer	Sicherheitsmodus bei Batterie- Übertemperatur:	12,75 V	> +50 °C	
U1 Haupt-/Voll-Ladung:	14,30 V	+20 °C	3-10 h										
U2 Voll-/Erhaltung-/Lagerungsladung:	13,80 V	+20 °C	Dauer										
Sicherheitsmodus bei Batterie- Übertemperatur:	12,75 V	> +50 °C											
<p>1 2 3 4</p>	<p><b>„Lead Acid/AGM1“:</b> Ladeprogramm für <b>Säure-/Nass-Batterien</b> sowie <b>AGM 14,4 V:</b>                      Zur Ladung und Ladeerhaltung von <b>Versorgungs-Batterien</b>. Bietet kurze Ladezeiten, hohen Ladefaktor und Säuredurchmischung bei offenen Standard- und geschlossenen, wartungsarmen, wartungsfreien „Flüssigelektrolyt-“, „Nass-“, Antriebs-, Beleuchtungs-, Solar- und Heavy Duty-Batterien. Auch geeignet für aktuelle Batterieentwicklungen (antimonarm, silberlegiert, calcium/calcium o. ä.) mit niedrigem oder sehr niedrigem Wasserverbrauch, sowie <b>AGM-Batterien</b> mit der Bezeichnung <b>14,4 V</b>.</p> <p>Säure-/AGM-Kennlinie IU1oU2:</p> <table border="0"> <tr> <td>U1 Haupt-/Voll-Ladung:</td> <td>14,40 V</td> <td>+20 °C</td> <td>1,5-6 h</td> </tr> <tr> <td>U2 Voll-/Erhaltung-/Lagerungsladung:</td> <td>13,45 V</td> <td>+20 °C</td> <td>Dauer</td> </tr> <tr> <td>Sicherheitsmodus bei Batterie- Übertemperatur:</td> <td>12,80 V</td> <td>&gt; +50 °C</td> <td></td> </tr> </table>	U1 Haupt-/Voll-Ladung:	14,40 V	+20 °C	1,5-6 h	U2 Voll-/Erhaltung-/Lagerungsladung:	13,45 V	+20 °C	Dauer	Sicherheitsmodus bei Batterie- Übertemperatur:	12,80 V	> +50 °C	
U1 Haupt-/Voll-Ladung:	14,40 V	+20 °C	1,5-6 h										
U2 Voll-/Erhaltung-/Lagerungsladung:	13,45 V	+20 °C	Dauer										
Sicherheitsmodus bei Batterie- Übertemperatur:	12,80 V	> +50 °C											
<p>1 2 3 4</p>	<p><b>„AGM2“:</b> Ladeprogramm für <b>AGM-/Vlies-Batterien 14,7 V:</b>                      Abgestimmt auf verschlossene, gasdichte AGM (Absorbent Glass Mat) Batterien und solche in Blei-Vlies-Technologie, Lead Crystal, VRLA, welche ein besonders hohes U1-Niveau für die Voll-Ladung benötigen.  <b>ACHTUNG:</b> Unbedingt Batterie-Datenblatt bezüglich der hohen U1-Ladespannung <b>14,7 V</b> prüfen.  <b>Ungeeignete Batterien können durch Elektrolyt-Verlust vorzeitig altern!</b>                      Einige Hersteller von AGM-/Vlies-Batterien schreiben zur Ladung auch ein <b>14,4 V</b>-Ladeprogramm vor! In diesem Falle bitte „Lead Acid/AGM1“ (14,4 V / 13,45 V) einstellen.</p> <p>AGM-/Vlies-Kennlinie IU1oU2:</p> <table border="0"> <tr> <td>U1 Haupt-/Voll-Ladung:</td> <td>14,70 V (!)</td> <td>+20 °C</td> <td>1,5-5 h</td> </tr> <tr> <td>U2 Voll-/Erhaltung-/Lagerungsladung:</td> <td>13,50 V</td> <td>+20 °C</td> <td>Dauer</td> </tr> <tr> <td>Sicherheitsmodus bei Batterie- Übertemperatur:</td> <td>12,75 V</td> <td>&gt; +50 °C</td> <td></td> </tr> </table>	U1 Haupt-/Voll-Ladung:	14,70 V (!)	+20 °C	1,5-5 h	U2 Voll-/Erhaltung-/Lagerungsladung:	13,50 V	+20 °C	Dauer	Sicherheitsmodus bei Batterie- Übertemperatur:	12,75 V	> +50 °C	
U1 Haupt-/Voll-Ladung:	14,70 V (!)	+20 °C	1,5-5 h										
U2 Voll-/Erhaltung-/Lagerungsladung:	13,50 V	+20 °C	Dauer										
Sicherheitsmodus bei Batterie- Übertemperatur:	12,75 V	> +50 °C											
<p>1 2 3 4</p>	<p>Diese und andere Schalterstellungen sind nicht gültig und werden nicht genutzt (Service-Stellungen)!  <b>Alle LEDs blinken</b> und der Solar-Regler schaltet zur Sicherheit den Ladeausgang ab.</p>												

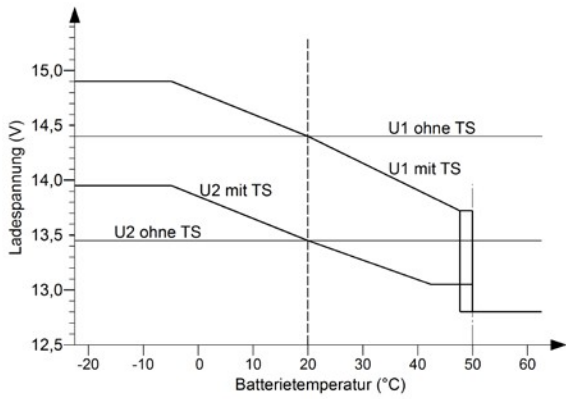
Im automatischen Normalbetrieb ist eine weitere Bedienung des Gerätes nicht erforderlich.



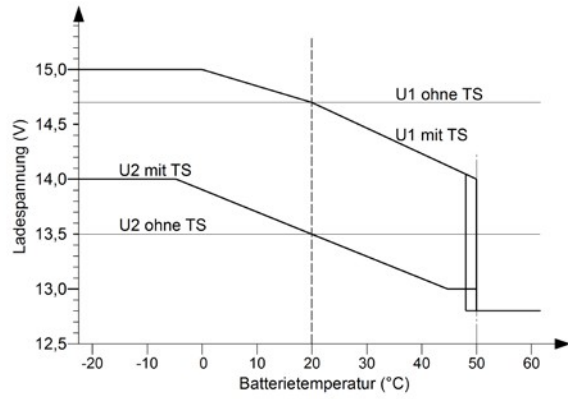
## Ladespannungen und Temperatur-Kompensation der Aufbau-Batterie:

### Blei-Batterien:

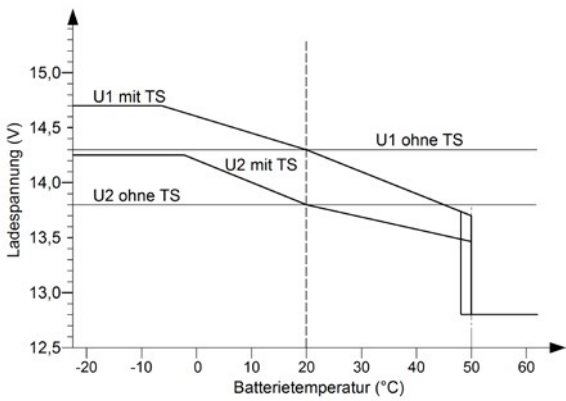
Ladeprogramm „Lead Acid/AGM1“, Kennlinie IU1oU2



Ladeprogramm „AGM2“, Kennlinie IU1oU2



Ladeprogramm „GEL“, Kennlinie IU1oU2



TS = bei Verwendung eines Temperatur-Sensors

## Funktionen (an der Haupt-/Aufbau-Batterie):

Bei **fehlender Solarleistung** (nachts) wird die Betriebsbereitschaft des Reglers durch kurzes **Blitzen** der LED (Leuchtdiode) „**Bulk**“ angezeigt.

**SR 150 Duo Dig. und 230 Duo Dig.:** Eine **tiefentladene Batterie** wird **bei jedem Betriebszustand** durch die LED „**Batt. Low**“ (Unterspannung) angezeigt. Jetzt muss die Batterie möglichst bald geladen werden (Verbraucher abschalten)!

**SR 350 Duo Dig. und 550 Duo Dig.:** Die LED „**AES**“ leuchtet bei überschüssiger Solarenergie auf, Ausgang „**AES**“ ist aktiv.

Eine gleichmäßig blinkende LED „**Bulk**“ zeigt einen möglichen Fehler in der Anlage an: Regler überhitzt oder im Selbsttest einen Fehler gefunden, Batterie zu heiß ( $>50\text{ }^{\circ}\text{C}$ ) bei Verwendung des Batterie Temperaturfühlers.

Sobald **ausreichende Solarleistung** anliegt, leuchtet die LED „**Bulk**“ und der Ladevorgang beginnt.

Die **Helligkeit der LED „Bulk“** ist zugleich ein Maß für die **umgesetzte Solarleistung**: Je heller, desto mehr von der vorhandenen (auch geringen) Solarleistung wird durchgereicht.

1. Maximaler Ladestrom (**I-Phase**) im unteren und mittleren Spannungsbereich der Batterie bis zum Beginn der U1-Phase. Die gesamte Solarleistung geht zur raschen Aufladung an die Batterie. Die I-Phase lädt bis auf ca. 75 bis 80 % Ladezustand auf.
2. Während der dann folgenden **U1-Phase** wird die Batteriespannung auf hohem Niveau nahe der Gasungsgrenze konstant gehalten, die Batterie bestimmt anhand ihres Ladezustandes den Ladestrom selbst und es wird dabei die hohe Batteriekapazität eingeladen, die LED „**Absorb**“ leuchtet.  
Der Solar-Regler überwacht Ladezeit, Ladespannung sowie Ladestrom und schaltet dann bei voller Batterie automatisch auf die folgende U2-Phase=Ladeerhaltung um. Eine bereits volle Batterie wird entsprechend kürzer geladen.
3. Während der **U2-Phase** (Voll/Ladeerhaltung) wird die Batterie auf ihrem Ladeniveau gehalten. Es fließt nur der von der Batterie bestimmte, kompensierende Nachladestrom zur Vollerhaltung. Diese Phase ist zeitlich nicht begrenzt, die LED „**Float**“ leuchtet hell.

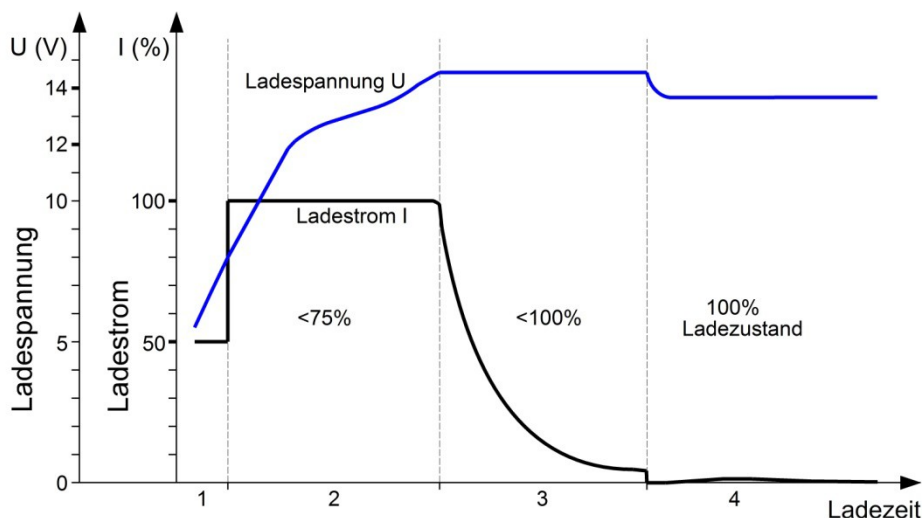
Der Solarstrom steht nun fast komplett den Verbrauchern zur Verfügung.

Eine Rückschaltung auf die I-Phase bzw. U1-Phase erfolgt, wenn die Batterie längere Zeit belastet wurde oder wenn der Solar-Regler nach Sonnenuntergang in den Bereitschaftsbetrieb zurückschaltet.

Bei Verwendung eines Temperaturfühlers für die Batterie verschieben sich die Spannungswerte bei Kälte leicht nach oben bzw. bei Wärme nach unten.

Der Ausgang für die Starter-Batterie (START) arbeitet mit verminderten Spannungen und Ladeströmen. Die wertvolle Solarenergie kommt dadurch mehr der besser geeigneten Aufbau-/Solarbatterie zu. Die Starter-Batterie wird jedoch immer im startfähigen Zustand gehalten, auch bei langen Standpausen (z. B. im Winter).

## Zeitlicher Ladeverlauf (IU1oU2-Ladekennlinie) an der Aufbau-Batterie bei genügend Solarleistung:



1. **Vorladung** tiefentladene Batterie, schonender Anfangsladestrom (I-Phase)
2. **Hauptladung** konstanter, maximaler Ladestrom (I-Phase)
3. **Haupt-/Voll-Ladung** konstante Ladespannung 1 (U1-Phase)
4. **Voll-/Ladeerhaltung** konstante Dauerladespannung 2 (U2-Phase)

**Notizen:**

Technische Daten:	SR 150 Duo Digital	SR 230 Duo Digital	SR 350 Duo Digital	SR 550 Duo Digital
Solar-Modul-Leistung (empfohlen - max.):	30 - 150 Wp	40 - 230 Wp	50 - 350 Wp	50 - 550 Wp
Solar-Modul-Strom:	0 - 9,5 A	0 - 14,5 A	0 - 22,0 A	0 - 35,0 A
Solar-Modul-Spannung (Voc):	max. 28 V	max. 28 V	max. 28 V	max. 28 V
Batterie-Nennspannung der Aufbau- und Starter-Batterie:	12 V	12 V	12 V	12 V
Ladestrom:	0 - 9,5 A	0 - 14,5 A	0 - 22,0 A	0 - 35,0 A
Standby Stromverbrauch (max.):	4 mA	4 mA	4 mA	4 mA
<b>Hauptausgang Aufbaubatterie:</b>				
Lade-/Puffer-/Last-Strom:	0 - 9,5 A	0 - 14,5 A	0 - 22,0 A	0 - 35,0 A
Vorladestrom (tiefentladene Batterie) max.:	4,5 A (<8 V)	7,0 A (<8 V)	10,5 A (<8 V)	16,5 A (<8 V)
Rücksetzspannung (30 sec):	12,7 V	12,7 V	12,7 V	12,7 V
Ladeprogramme für Gel-/AGM-/Säure-Batterien:	3	3	3	3
Ladespannungsbegrenzung (max.):	15,0 V	15,0 V	15,0 V	15,0 V
Eingebauter Überlastschutz (Strombegrenzung):	ja	ja	ja	ja
Eingebauter Kurzschluss-Schutz:	ja	ja	ja	ja
Eingebauter Übertemperatur-Schutz:	ja	ja	ja	ja
Eingebauter temperaturgesteuerter Kühllüfter:	--	--	ja	ja
Geräte Sicherung (Typ FKS):	15 A	20 A	30 A	40 A
Eingang für Batterie-Temperatursensor:	ja	ja	ja	ja
Lade-Timer:	3-fach	3-fach	4-fach	4-fach
Kühlschrank- Steuerausgang „AES“:	--	--	ja	ja
Schaltstrom-Steuerausgang „AES“ max.:	--	--	12 V/0,2 A	12 V/0,2 A
Signalausgang „EBL“ für Anzeige „Solar“-Ladestrom:	ja	ja	ja	ja
<b>Nebenausgang Fahrzeug-Starter-Batterie (Start):</b>				
Ladestrom:	0 - 0,8 A	0 - 0,8 A	0 - 1,5 A	0 - 1,5 A
Eingebauter Überlastschutz (Strombegrenzung):	ja	ja	ja	ja
Eingebauter Kurzschluss-Schutz:	ja	ja	ja	ja
Eingebauter Übertemperatur-Schutz:	ja	ja	ja	ja
Abmessungen incl. Befestigungsflansche (mm):	131 x 77 x 40	131 x 77 x 40	131 x 77 x 40	131 x 77 x 40
Gewicht:	150 g	155 g	165 g	170 g
Umgebungsbedingungen, Luftfeuchtigkeit:	-20°C ... +45°C max. 95 % RF, nicht kondensierend			



**Konformitätserklärung:**

Gemäß den Bestimmungen der Richtlinien 2014/35/EU, 2014/30/EU, 2009/19/EG stimmt dieses Produkt mit den folgenden Normen oder normativen Dokumenten überein:  
EN55014-1; EN55022 B; EN61000-6-1; EN61000-4-2; EN61000-4-3; EN61000-4-4;  
EN62368-1; EN50498.



Das Produkt darf nicht über den Hausmüll entsorgt werden.



Das Produkt ist RoHS-konform. Es entspricht somit der Richtlinie 2015/863/EU zur Beschränkung gefährlicher Stoffe in Elektro- und Elektronik-Geräten.



**Recycling:**

Am Ende der Nutzungsdauer können Sie uns dieses Gerät zur fachgerechten Entsorgung zusenden. Nähere Informationen hierzu finden Sie auf unserer Webseite unter [www.votronic.de/recycling](http://www.votronic.de/recycling)

Lieferumfang:	Lieferbares Zubehör:	
• Solar-Regler	- Temperatur-Sensor 825	Art.-Nr. 2001
• Bedienungsanleitung	- Diverse Solar-Anzeigergeräte, z.B. LCD-Solar-Computer S	Art.-Nr. 1250
	- Kabelsatz für Anschluss Solar-Regler an EBL	Art.-Nr. 2007

Druckfehler, Irrtum und technische Änderungen vorbehalten.

Alle Rechte, insbesondere der Vervielfältigung, sind vorbehalten. Copyright © VOTRONIC 01/2023.

Made in Germany by VOTRONIC Elektronik-Systeme GmbH, Johann-Friedrich-Diehm-Str. 2, 36341 Lauterbach

Tel.: +49 (0)6641/91173-0 Fax: +49 (0)6641/91173-10 E-Mail: [info@votronic.de](mailto:info@votronic.de) Internet: [www.votronic.de](http://www.votronic.de)