

Datenblatt | Artikelnummer: 221-613

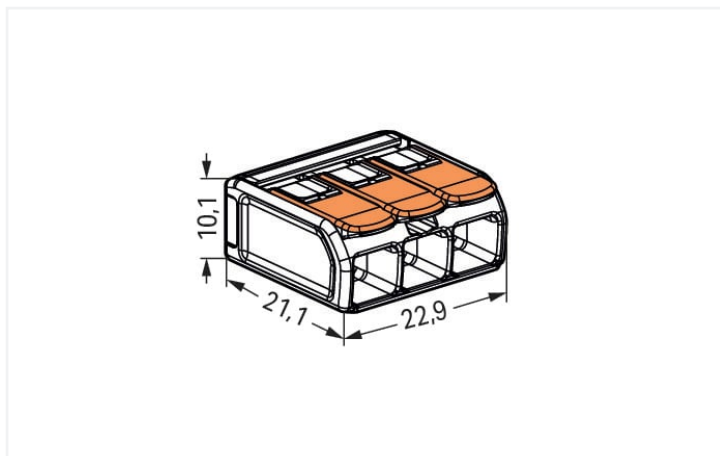
Verbindungsklemme mit Hebeln; für alle Leiterarten; max. 6 mm<sup>2</sup>; 3 Leiter; Gehäuse-  
farbe transparent; Umgebungstemperatur max. 85 °C (T85); 6,00 mm<sup>2</sup>; transparent

<https://www.wago.com/221-613>



Farbe:  transparent





Abmessungen in mm

Ihre Vorteile:

- Einfache Handhabung: Hebel auf, Leiter rein, Hebel zu
- Als 2-, 3- und 5-Leiter-Klemmen erhältlich
- Komfortabler Leiteranschluss von 0,5 bis 6 mm<sup>2</sup>
- Installation aller Leiterarten
- Zeitersparnis für Installateure und Gerätehersteller
- Schnelle Installation von Geräten mit höherem Leistungsbedarf
- Sichere Verlegung langer Leitungen mit größeren Leiterquerschnitten
- Befestigungsadapter für normgerechte Installation
- Individuelle Fixierungen möglich

## Hinweise

Sicherheitshinweis

in geerdeten Netzen

## Elektrische Daten

| Bemessungsdaten gemäß EN 60664 |     |     | Approbationsdaten gemäß UL 486C |                    |   |       |   |
|--------------------------------|-----|-----|---------------------------------|--------------------|---|-------|---|
| Überspannungskategorie         | III | III | II                              | Use Group          | B | C     | D |
| Verschmutzungsgrad             | 3   | 2   | 2                               | Bemessungsspannung | - | 600 V | - |
| Bemessungsspannung             | -   | -   | 450 V                           | Bemessungsstrom    | - | 30 A  | - |
| Bemessungsstoßspannung         | -   | -   | 4 kV                            |                    |   |       |   |
| Bemessungsstrom                | -   | -   | 41 A                            |                    |   |       |   |

## Anschlussdaten

|                               |   |                                |   |
|-------------------------------|---|--------------------------------|---|
| Klemmstellen                  | 3 | <b>Anschluss 1</b>             |   |
| Gesamte Anzahl der Potentiale | 1 | Anschlussstechnik              | CAGE CLAMP®                               |
|                               |   | Betätigungsart                 | Hebel                                     |
|                               |   | Anschließbare Leiterwerkstoffe | Kupfer                                    |
|                               |   | Nennquerschnitt                | 6 mm <sup>2</sup> / 10 AWG                |
|                               |   | Eindrähtiger Leiter            | 0,5 ... 6 mm <sup>2</sup> / 20 ... 10 AWG |
|                               |   | Mehrdrähtiger Leiter           | 0,5 ... 6 mm <sup>2</sup> / 20 ... 10 AWG |
|                               |   | Feindrähtiger Leiter           | 0,5 ... 6 mm <sup>2</sup> / 20 ... 10 AWG |
|                               |   | Abisolierlänge                 | 12 ... 14 mm / 0.47 ... 0.55 inch         |
|                               |   | Verdrahtungsrichtung           | Seitliche Verdrahtung                     |

## Geometrische Daten

|        |                      |
|--------|----------------------|
| Breite | 22,9 mm / 0.902 inch |
| Höhe   | 10,1 mm / 0.398 inch |
| Tiefe  | 21,1 mm / 0.831 inch |

## Werkstoffdaten

|                                 |  |
|---------------------------------|--|
| Hinweis Werkstoffdaten          | <a href="#">Informationen zu Materialangaben finden sie hier</a> |
| Farbe                           | transparent  |
| Deckelfarbe                     | transparent  |
| Isolierwerkstoff Hauptgehäuse   | Polycarbonat (PC)  |
| Brennbarkeitsklasse gemäß UL 94 | V2   |
| Brandlast                       | 0,094 MJ   |
| Farbe des Betätigungselements   | orange   |
| Gewicht                         | 4 g  |

## Umgebungsbedingungen

|                                |        |
|--------------------------------|--------|
| Umgebungstemperatur (Betrieb)  | +85 °C |
| Dauergebrauchstemperatur       | 105 °C |
| T-Kennzeichnung gemäß EN 60998 | T85    |

| Kaufmännische Daten |               |
|---------------------|---------------|
| eCl@ss 10.0         | 27-14-11-04   |
| eCl@ss 9.0          | 27-14-11-04   |
| ETIM 8.0            | EC000446      |
| ETIM 7.0            | EC000446      |
| VPE (UVPE)          | 300 (30) St.  |
| Verpackungsart      | Karton        |
| Ursprungsland       | CH            |
| GTIN                | 4055143715416 |
| Zolltarifnummer     | 8536901000    |

| Environmental Product Compliance |                         |
|----------------------------------|-------------------------|
| RoHS Compliance Status           | Compliant, No Exemption |

### Zulassungen / Zertifikate

| Allgemeine Zulassungen                                 |           |                 | Konformitäts- und Herstellererklärungen                 |      |                 |
|--|-----------|-----------------|---|------|-----------------|
|  |           |                 |   |      |                 |
| Zulassung  | Norm      | Zertifikatsname | Zulassung   | Norm | Zertifikatsname |
| CB<br>DEKRA Certification B.V.                         | IEC 60998 | NL-81003        | EU-Declaration of Confor-<br>mity<br>WAGO GmbH & Co. KG | -    | -               |
| cULus_Listed_667F<br>Underwriters Laboratories<br>Inc. | UL 486C   | E69654          | UK-Declaration of Confor-<br>mity<br>WAGO GmbH & Co. KG | -    | -               |
| ENEC 05<br>DEKRA Certification B.V.                    | EN 60998  | 71-123784       |   |      |                 |
| UL_Listed_64KA<br>UL International Germany<br>GmbH     | UL 467    | E201573         |   |      |                 |

### Zulassungen für Schifffahrt

| Zulassung   | Norm     | Zertifikatsname  |
|---|----------|------------------|
| ABS<br>American Bureau of Ship-<br>ping               | EN 60998 | 18-HG1755093-PDA |
| DNV GL<br>Det Norske Veritas, Ger-<br>manischer Lloyd | EN 60998 | TAE000015T       |
| LR<br>Lloyds Register                                 | EN 60998 | LR22207029TA     |

**Downloads**

**Environmental Product Compliance**

|  |                   |
|--|-------------------|
| Compliance Search                        |                   |
| Environmental Product Compliance 221-613 | <a href="#">↓</a> |

**Dokumentation**

|                            |            |                  |                   |
|----------------------------|------------|------------------|-------------------|
| Ausschreibungstext         |            |                  |                   |
| 221-613                    | 19.02.2019 | xml<br>3.48 KB   | <a href="#">↓</a> |
| 221-613                    | 23.01.2019 | docx<br>15.05 KB | <a href="#">↓</a> |
| ausschreiben.de<br>221-613 |            |                  | <a href="#">↓</a> |

**CAD/CAE-Daten**

|                          |                   |
|--------------------------|-------------------|
| CAD Daten                |                   |
| 2D/3D Modelle<br>221-613 | <a href="#">↓</a> |

|                              |                   |
|------------------------------|-------------------|
| CAE Daten                    |                   |
| EPLAN Data Portal<br>221-613 | <a href="#">↓</a> |
| ZUKEN Portal 221-613         | <a href="#">↓</a> |

**1 Passende Produkte**

**1.1 Optionales Zubehör**

**1.1.1 Allgemeines Zubehör**

**1.1.1.1 Feuchtigkeitsschutz**



**Art-Nr.: 207-1431**  
Gelbox; Abzweig; für Aderleitungen; mit Gel; Serie 221; max. 6mm<sup>2</sup>-Klemmen; ohne Verbindungsklemmen; Größe 1; grau

**Art-Nr.: 207-1433**  
Gelbox; Abzweig; für Aderleitungen; mit Gel; Serie 221; max. 6mm<sup>2</sup>-Klemmen; ohne Verbindungsklemmen; Größe 3; grau

**1.1.2 Brücken**

**1.1.2.1 Brücken**



**Art-Nr.: 221-941/000-006**  
Brücken; für Leitereinführung; 2-fach; isoliert; blau

**Art-Nr.: 221-942/000-006**  
Brücken; für Leitereinführung; 2-fach; isoliert; blau

**Art-Nr.: 221-941**  
Brücken; für Leitereinführung; 2-fach; isoliert; dunkelgrau

**Art-Nr.: 221-942**  
Brücken; für Leitereinführung; 2-fach; isoliert; dunkelgrau

### 1.1.3 Montageadapter

#### 1.1.3.1 Montagematerial



**Art-Nr.: 221-510/000-006**

Befestigungsadapter; Serie 221 - 6 mm<sup>2</sup>; zur Montage auf TS 35/Schraubmontage; blau

**Art-Nr.: 221-510/000-053**

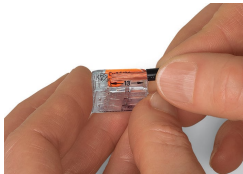
Befestigungsadapter; Serie 221 - 6 mm<sup>2</sup>; zur Montage auf TS 35/Schraubmontage; dunkelgrau-gelb

**Art-Nr.: 221-510**

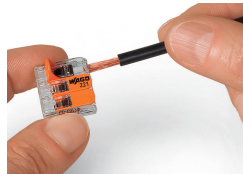
Befestigungsadapter; Serie 221 - 6 mm<sup>2</sup>; zur Montage auf TS 35/Schraubmontage; orange

### Handhabungshinweise

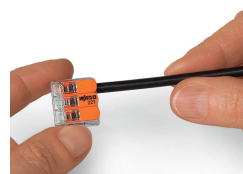
#### Leiter anschließen



Leiter 12 ... 14 mm abisolieren.

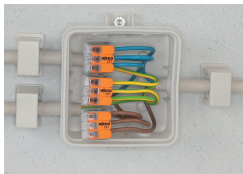


Leiter anschließen: Klemmstelle durch Betätigungshebel öffnen und Leiter einführen.



Hebel in Ruhelage zurückführen.

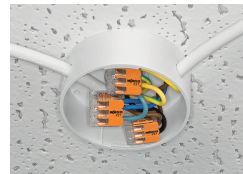
### Anwendung



Verdrahtung feindrähtiger Leiter in Installationsdosen



Individueller Aufbau von Niedervolt-Beleuchtungssystemen



Leuchtenverteilung in Deckenbaldachin



Anschluss von Pendelleuchten in abgehängten Decken



COMPACT-Verbindungsklemmen für alle Leiterarten 6 mm<sup>2</sup>, Serie 221