

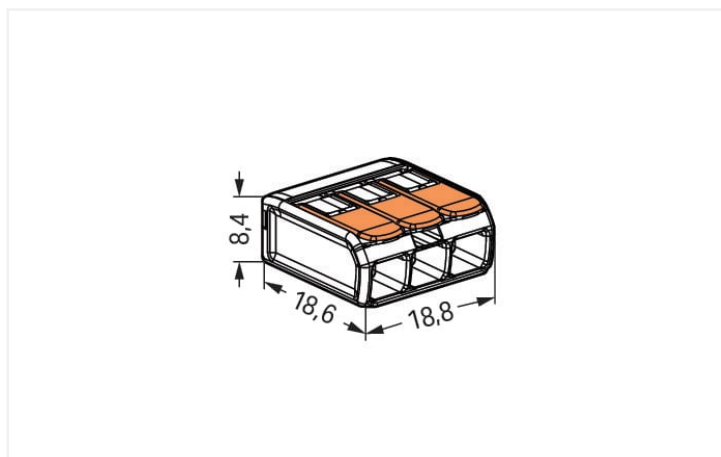
Datenblatt | Artikelnummer: 221-413

Verbindungsklemme mit Hebeln; für alle Leiterarten; max. 4 mm<sup>2</sup>; 3 Leiter; mit Hebeln; Gehäusefarbe transparent; Umgebungstemperatur max. 85 °C (T85); 4,00 mm<sup>2</sup>; transparent

<https://www.wago.com/221-413>



Farbe:  transparent



Abmessungen in mm

Ihre Vorteile:

- Einfache Handhabung: Hebel auf, Leiter rein, Hebel zu
- Als 2-, 3- und 5-Leiter-Klemmen erhältlich
- Komfortabler Leiteranschluss von 0,14 bis 4 mm<sup>2</sup>
- Installation von ein-, fein- und mehrdrähtiger Leiter
- Zeitersparnis für Installateure und Gerätehersteller
- Schnelle Installation von Geräten mit höherem Leistungsbedarf
- Sichere Verlegung langer Leitungen mit größeren Leiterquerschnitten
- Befestigungsadapter für normgerechte Installation
- Individuelle Fixierungen möglich

**Hinweise**

Sicherheitshinweis in geerdeten Netzen

**Elektrische Daten**

Bemessungsdaten gemäß EN 60664				Approbationsdaten gemäß UL 486C			
Überspannungskategorie	III	III	II	Use Group	B	C	D
Verschmutzungsgrad	3	2	2	Bemessungsspannung	-	600 V	-
Bemessungsspannung	-	-	450 V	Bemessungsstrom	-	20 A	-
Bemessungsstoßspannung	-	-	4 kV				
Bemessungsstrom	-	-	32 A				

**Anschlussdaten**

Klemmstellen	3	<b>Anschluss 1</b>	
Gesamte Anzahl der Potentiale	1	Anschluss-technik	CAGE CLAMP®
		Betätigungsart	Hebel
		Anschließbare Leiterwerkstoffe	Kupfer
		Nennquerschnitt	4 mm <sup>2</sup> / 12 AWG
		Eindrähtiger Leiter	0,2 ... 4 mm <sup>2</sup> / 24 ... 12 AWG
		Mehrdrähtiger Leiter	0,2 ... 4 mm <sup>2</sup> / 24 ... 12 AWG
		Feindrähtiger Leiter	0,14 ... 4 mm <sup>2</sup> / 24 ... 12 AWG
		Abisolierlänge	11 mm / 0.43 inch
		Verdrahtungsrichtung	Seitliche Verdrahtung

**Geometrische Daten**

Breite	18,8 mm / 0.74 inch
Höhe	8,4 mm / 0.331 inch
Tiefe	18,8 mm / 0.732 inch

**Werkstoffdaten**

Hinweis Werkstoffdaten	<a href="#">Informationen zu Materialangaben finden sie hier</a>
Farbe	transparent
Isolierwerkstoff Hauptgehäuse	Polycarbonat (PC)
Brennbarkeitsklasse gemäß UL 94	V2
Brandlast	0,064 MJ
Farbe des Betätigungselements	orange
Gewicht	2,5 g

### Umgebungsbedingungen

Umgebungstemperatur (Betrieb)	+85 °C
Dauergebrauchstemperatur	105 °C
T-Kennzeichnung gemäß EN 60998	T85

### Kaufmännische Daten

Produktgruppe	7 (Installationstechnik)
eCl@ss 10.0	27-14-11-04
eCl@ss 9.0	27-14-11-04
ETIM 8.0	EC000446
ETIM 7.0	EC000446
VPE (UVPE)	500 (50) St.
Verpackungsart	Karton
Ursprungsland	DE
GTIN	4050821808442
Zolltarifnummer	85369010000

### Environmental Product Compliance

RoHS Compliance Status	Compliant, No Exemption
------------------------	-------------------------

### Zulassungen / Zertifikate

#### Allgemeine Zulassungen



Zulassung	Norm	Zertifikatsname
CCA DEKRA Certification B.V.	EN 60998	NTR NL-7990
cULus_Listed_667F Underwriters Laboratories Inc.	UL 486C	E69654
ENEC 05 DEKRA Certification B.V.	EN 60669, EN 60998	71-127529
UL_Listed_64KA UL International Germany GmbH	UL 467	E201573

#### Konformitäts- und Herstellererklärungen

Zulassung	Norm	Zertifikatsname
EU-Declaration of Conformity WAGO GmbH & Co. KG	-	-
UK-Declaration of Conformity WAGO GmbH & Co. KG	-	-

### Zulassungen für Schifffahrt



Zulassung	Norm	Zertifikatsname
ABS American Bureau of Shipping	-	18-HG1755093-PDA
DNV GL Det Norske Veritas, Germanischer Lloyd	EN 60998	TAE000015T
LR Lloyds Register	EN 60998	LR22207029TA

## Downloads

### Environmental Product Compliance

#### Compliance Search

Environmental Product Compliance 221-413



## Dokumentation

### Ausschreibungstext

221-413	19.02.2019	xml 3.43 KB	
221-413	23.01.2019	docx 15.29 KB	
ausschreiben.de 221-413			

## CAD/CAE-Daten

### CAD Daten

2D/3D Modelle  
221-413



### CAE Daten

EPLAN Data Portal  
221-413



ZUKEN Portal 221-413



## 1 Passende Produkte

### 1.1 Optionales Zubehör

#### 1.1.1 Allgemeines Zubehör

##### 1.1.1.1 Feuchtigkeitsschutz



#### [Art-Nr.: 207-1331](#)

Gelbox; Abzweig; für Aderleitungen; mit Gel; Serie 221, 2x73; max. 4mm<sup>2</sup>-Klemmen; ohne Verbindungsklemmen; Größe 1; grau

#### [Art-Nr.: 207-1333](#)

Gelbox; Abzweig; für Aderleitungen; mit Gel; Serie 221, 2x73; max. 4mm<sup>2</sup>-Klemmen; ohne Verbindungsklemmen; Größe 3; grau

##### 1.1.1.2 Leergehäuse



#### [Art-Nr.: 207-4301](#)

Verbindungsdose; Abzweig; für Mantelleitungen; Serie 221; max. 4mm<sup>2</sup>-Klemmen; ohne Verbindungsklemmen; weiß

## 1.1.2 Brücken

### 1.1.2.1 Brücken



**Art-Nr.: 221-941/000-006**

Brücken; für Leitereinführung; 2-fach; isoliert; blau



**Art-Nr.: 221-942/000-006**

Brücken; für Leitereinführung; 2-fach; isoliert; blau



**Art-Nr.: 221-941**

Brücken; für Leitereinführung; 2-fach; isoliert; dunkelgrau



**Art-Nr.: 221-942**

Brücken; für Leitereinführung; 2-fach; isoliert; dunkelgrau

## 1.1.3 Montageadapter

### 1.1.3.1 Montagematerial



**Art-Nr.: 221-503/000-004**

Befestigungsadapter; für 3-Leiter-Klemmen; Serie 221 - 4 mm<sup>2</sup>; für Schraubbefestigung; schwarz



**Art-Nr.: 221-503**

Befestigungsadapter; für 3-Leiter-Klemmen; Serie 221 - 4 mm<sup>2</sup>; für Schraubbefestigung; weiß



**Art-Nr.: 221-513/000-004**

Befestigungsadapter; für 3-Leiter-Klemmen; Serie 221 - 4 mm<sup>2</sup>; mit Rastfuß für liegende Montage; schwarz



**Art-Nr.: 221-513**

Befestigungsadapter; für 3-Leiter-Klemmen; Serie 221 - 4 mm<sup>2</sup>; mit Rastfuß für liegende Montage; weiß



**Art-Nr.: 221-523/000-004**

Befestigungsadapter; für 3-Leiter-Klemmen; Serie 221 - 4 mm<sup>2</sup>; mit Rastfuß für stehende Montage; schwarz



**Art-Nr.: 221-523**

Befestigungsadapter; für 3-Leiter-Klemmen; Serie 221 - 4 mm<sup>2</sup>; mit Rastfuß für stehende Montage; weiß



**Art-Nr.: 221-500/000-006**

Befestigungsadapter; Serie 221 - 4 mm<sup>2</sup>; zur Montage auf TS 35/Schraubmontage; blau



**Art-Nr.: 221-500/000-053**

Befestigungsadapter; Serie 221 - 4 mm<sup>2</sup>; zur Montage auf TS 35/Schraubmontage; dunkelgrau-gelb

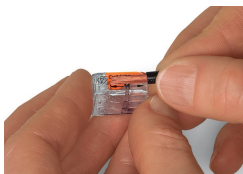


**Art-Nr.: 221-500**

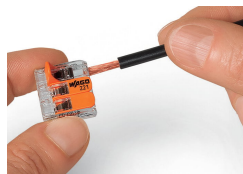
Befestigungsadapter; Serie 221 - 4 mm<sup>2</sup>; zur Montage auf TS 35/Schraubmontage; orange

## Handhabungshinweise

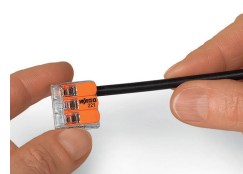
### Leiter anschließen



Leiter 11 mm abisolieren.



Mit einem orangefarbenen Betätigungshebel die Klemmstelle so weit öffnen, bis der Hebel senkrecht steht.



Nun kann der Leiter eingeführt und danach der Hebel in die Ruhelage, bündig mit dem Klemmgehäuse, umgelegt werden.



**Kompakte Verbindungsklemmen**

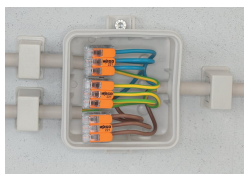
Sie klemmen feindrähtige Leiter 0,14 ... 4 mm<sup>2</sup>, ein- oder mehrdrähtig 0,2 ... 4 mm<sup>2</sup> – und das ohne Werkzeug!

**Die Sicherheit:**

Aufgrund der versenkten Betätigungshebel ist eine zufällige Fehlbetätigung beim Einlegen in enge Einbauverhältnisse ausgeschlossen.

Die zusätzliche Anwendungssicherheit für alle Leiterarten (ein-, mehr- und feindrähtig) wird durch Approbationen (ENEC, UL) bestätigt.

## Anwendung



Verdrahtung feindrähtiger Leiter in Installationsdosen



Individueller Aufbau von Niedervolt-Beleuchtungssystemen



Leuchtenverteilung in Deckenbaldachin



Anschluss von Pendelleuchten in abgehängten Decken